

AMILO Pro V Series



We make sure

FUJITSU COMPUTERS
SIEMENS

Önnek ...

... műszaki problémái, vagy kérdései volnának?

Kérjük, hogy forduljon:

- Hotline /Help Desk szolgáltatásunkhoz
(a Help Desk szolgálatok felsorolását lásd a mellékletben vagy az interneten:
www.fujitsu-siemens.com/helpdesk)
- az Ön illetékes kereskedelmi partneréhez
- az Ön szaküzletéhez

További információkat talál a Help Desk listában és a "Warranty" (Garancia) című kézikönyvben. A "Warranty" (Garancia) című kézikönyv a készülékhez mellékelte "Drivers & Utilities" CD/DVD-n található.

Termékeinkre vonatkozó aktuális információk, ötletek és programfrissítések lelőhelye az interneten:
www.fujitsu-siemens.com

Jelen kézikönyvet készítette
Xerox Global Services

Kiadta

Fujitsu Siemens Computers GmbH

Kiadva: 2006. 06.

Kiadás **1**

Rendelési szám: **A26391-K190-Z120-1-3A19**

AMILO Pro V Series

Üzemeltetési útmutató

Bevezetés

Műszaki adatok

A noteszgép ábrái

Tárgymutató

Fontos útmutatások

A noteszgép első üzembe helyezése

Munkavégzés a noteszgéppel

Biztonsági funkciók

Külső készülékek csatlakoztatása

A részegységek ki- és beszerelése

Beállítások a BIOS-Setup-ban

Problémamegoldások és tippek

Kiadás dátuma: 2006. június

Microsoft, MS, MS-DOS, Windows és Windows NT a Microsoft Corporation bejegyzett védjegyei.

A PS/2 az International Business Machines, Inc. bejegyzett védjegye.

A Pentium az Intel Corporation, USA bejegyzett védjegye.

Az Acrobat Reader az Adobe Systems Incorporated védjegye.

A Macrovision a Macrovision Corporation, USA védjegye.

A MultiMediaCard az Infineon Technologies AG bejegyzett védjegye.

A Sony és Memory Stick a Sony Electronics, Inc. bejegyzett védjegyei.

Az összes többi védjegy a mindenkori jogtulajdonos védjegye, vagy bejegyzett védjegye, és azok védettségét elismerjük.

Copyright © Fujitsu Siemens Computers GmbH 2006

Minden jog fenntartva, különösen az (akár csak kivonatoltan történő) fordítás, utánnymás, másolással, vagy bármely hasonló eljárással történő sokszorosítás joga.

E jogok megsértése kártérítési kötelezettséget von maga után.

Minden jog fenntartva, különösen a szabadalmi védettség, vagy márkavédjegy-bejegyzés vonatkozásában.

Szállítási lehetőségek és műszaki változtatások joga fenntartva.

Tartalom

Az újszerű technológia	1
Szemléltető jelek	2
Ábrák, noteszgépváltozatok	3
Port-Replikátor (opcionális)	5
Fontos útmutatások	7
Biztonsági előírások	7
Energiatakarékosság	7
A noteszgép használata útközben	8
Az utazás megkezdése előtti teendők	8
A noteszgép szállítása	9
A noteszgép tisztítása	9
A noteszgép üzembe helyezése	11
A szállítmány tartalmának kicsomagolása és ellenőrzése	11
Az elhelyezés megválasztása	11
A hálózati adapter csatlakoztatása	12
A noteszgép első bekapcsolása	12
Munkavégzés a noteszgéppel	15
A noteszgép be- és kikapcsolása	15
A noteszgép bekapcsolása	15
A noteszgép kikapcsolása	16
Állapotkijelzők	17
Billentyűzet	18
Virtuális numerikus billentyűblokk	20
Billentyűkombinációk	20
Ország- és billentyűzet-beállítások	22
Gyorsindító gombok	23
Érintőpad és érintőpadgombok	24
LCD monitor	25
Útmutató az LCD monitorhoz	25
Képernyő-beállítások	26
Akkumulátor	27
Az akkumulátor feltöltése, ápolása és karbantartása	27
Az akkumulátor ki- és beszerelése	28
Energiatakarékos működésmódok	30
PC-Cardok és ExpressCardok	31
A kártya behelyezése	32
A kártya kivétele	33
Memóriakártyák	35
A memóriakártya behelyezése	35
A memóriakártya kivétele	35
Merevlemez	36
Optikai meghajtó	36
CD-k/DVD-k kezelése	36
CD/DVD-kijelző	36
CD/DVD behelyezése és kivétele	37

Manuális kivétel (vésznyitás)	37
A hangerő beállítása	37
Beépített 56k-modem	38
A noteszgép modemjének csatlakoztatása a telefon-összeköttetéshez	38
A noteszgép LAN vezetékhez csatlakoztatása	39
Rádiójel-átvitellel működő részegységek: Wireless LAN/Bluetooth	40
A rádiójel-átvitellel működő részegységek be- és kikapcsolása	40
Port-Replikátor (opcionális)	41
A noteszgép csatlakoztatása a Port-Replikátorra	41
A noteszgép lekötése a Port-Replikátorról	43
Biztonsági funkciók	44
A biztonsági funkciók rövid áttekintése	44
A Kensington Lock használata	45
A Kensington MicroSaver felhelyezése a noteszgépre	45
A jelszóvédelem beállítása a BIOS-Setupban	45
A BIOS-Setup jelszóvédelme (felügyelői és felhasználói jelszó)	45
Az operációs rendszer elindításának jelszóvédelme	47
A merevlemez jelszóvédelme	47
Külső készülékek csatlakoztatása	49
Csatlakozók	50
Noteszgépek	50
Port-Replikátor (opcionális)	51
Külső monitor csatlakoztatása	51
USB készülékek csatlakoztatása	52
Külső audiókészülékek csatlakoztatása	52
Külső készülék csatlakoztatása az S-Video out csatlakozóhüvelyhez	53
A külső televízió/projektor aktiválása	53
A részegységek ki- és beszerelése javítási tevékenység esetén	55
Útmutató a részegységek és részelemek ki- és beszereléséhez	55
Merevlemez	56
A merevlemez kiszérése	56
A merevlemez beszerelése	56
Beállítási lehetőségek a BIOS-Setupban	57
A BIOS-Setup elindítása	57
A BIOS-Setup kezelése	58
A BIOS-Setup befejezése	58
Problémamegoldások és tippek	59
Problémamegoldások	59
A noteszgép pontos ideje vagy dátuma eltér a ténylegestől	60
A képernyőn nem jelenik meg semmilyen kijelzés, villog a működésjelző lámpa	60
A noteszgép LCD monitora sötét marad	61
A noteszgép LCD monitorán rosszul olvasható a kijelzés	61
A külső monitor sötét marad	63
A kijelzés nem jelenik meg vagy vándorol a külső monitoron	63
Az akkumulátor kijelzése nem jelenik meg a kijelző mezőben	65
Az akkumulátor túl gyorsan lemerül	65
Bekapcsolás után a noteszgép nem indul	66

A noteszgép nem válaszol többé	66
A noteszgép hirtelen kikapcsol	67
A be-/kikapcsoló gomb nem a várt módon működik.....	67
Nem működik valamelyik hálózat rádiójel-összeköttetése	68
Az egér nem működik.....	68
A nyomtató nem nyomtat	69
A belső vagy külső hangszórókon nincs hang vagy audiojeln	69
A CD/DVD nem működik – A CD/DVD lejátszásakor nincs hang	70
Elfelejtette a felügyelői és/vagy felhasználói jelszót.....	70
Akusztikus hibaüzenetek.....	70
Hibaüzenetek a képernyőn.....	71
A merevlemez tartalmának helyreállítása a Windows alatt	73
Műszaki adatok.....	75
Akkumulátor.....	75
Hálózati adapter, 65 W	75
A gyártó útmutatásai.....	77
Újrahasznosítás és ártalmatlanítás	77
Energy Star.....	77
Szerzői jog védelme alatt álló technológia	77
CE-jelölés	78
Tárgymutató.....	79

Az újszerű technológia ...

és ergonomikus formatervezés az Ön AMILO Pro noteszgépét felhasználóbarát és megbízható noteszgéppé teszi.

Az Ön noteszgépének többféle változata van. Ennek a kézikönyvnek a legtöbb fejezete az összes kivételre érvényes – a különbségekre külön utalás történik. Néhány ábra eltérhet az Ön modellváltozatától és csak a működési elv szemléltetésére szolgál.

Az operációs rendszer (pl. Microsoft Windows XP) már előre fel van telepítve és optimális működésre van beállítva, így a noteszgép első alkalommal történő bekapcsolásakor azonnal működésre kész.

Az Ön noteszgépe a legújabb technológiával rendelkezik annak érdekében, hogy Ön a számítógépes tapasztalatait optimálisan alkalmazhassa. Az Ön modellváltozatától függően a következő részegységek állnak rendelkezésre:

- max. 2 Gbyte központi memória (RAM)
- Multi-Format DVD-meghajtó Double-Layer-támogatással a DVD-filmek lejátszásához vagy CD/DVD lemezek írásához
- S-video Out (kimenet) csatlakozóhüvely a noteszgép televíziókészülékhez történő csatlakoztatásához
- a készülékváltozattól függően Memory Card (memória-kártya) kártyanyílás a digitális fényképek, zenék és videók noteszgépre történő gyors átviteléhez.
- négy USB csatlakozó a webkamerákkal, játépadokkal, nyomtatókkal és további eszközökkel történő egyszerű bővítéshez
- egy belső modem az internet-hozzáféréshez
- PC-Card vagy ExpressCard kártyacsatló, amelyben I. vagy II. típusú PC-Card vagy ennek megfelelően ExpressCard/34 vagy ExpressCard/54 használható
- beépített audiokontroller és két sztereó hangszóró a valódi hangzásélmény biztosításához. Ezenkívül mikrofont és külső hangszórókat is csatlakoztathat a még jobb kimenő teljesítmény elérése érdekében.

A felhasználóbarát *BIOS-Setup* segítségével vezérelheti noteszgépének hardverét és a jelszó-tulajdonságok beállításával és használatával jobban védheti rendszerét az illetéktelen hozzáféréstől.

Ez az Üzemeltetési útmutató egyebek mellett bemutatja Önnek a noteszgép üzembe helyezésének és kezelésének módját.

További információt talál még noteszgépéről:

- a "Safety" (Biztonság) és "Warranty" (Garancia) kézikönyvekben
- a Wireless (vezeték nélküli) LAN szoftver dokumentációjában (PDF-fájl a "Driver & Utilities" CD-n)
- az Ön operációs rendszeréhez mellékelte dokumentációban
- a tájékoztató adatállományokban (pl. *.TXT, *.DOC, *.WRI, *.HLP, *.PDF, *.HTML)

Szemléltető jelek

A kézikönyvben az alábbi szemléltető jelek szerepelnek:



Olyan tájékoztatásokra hívja fel a figyelmet, melyek be nem tartása az egészségét, noteszgépének működőképességét, vagy adatainak biztonságát veszélyeztetheti. A szavatosság megszűnik, ha e tájékoztatások figyelmen kívül hagyása következtében a noteszgépe meghibásodik.



Fontos információkat jelöl meg a rendszer szakszerű kezelésére vonatkozóan.



Egy műveletet jelez, amelyet Önnek végre kell hajtania.

Ez az írás

képernyőkijelzéseket ábrázol.

Ez az írás

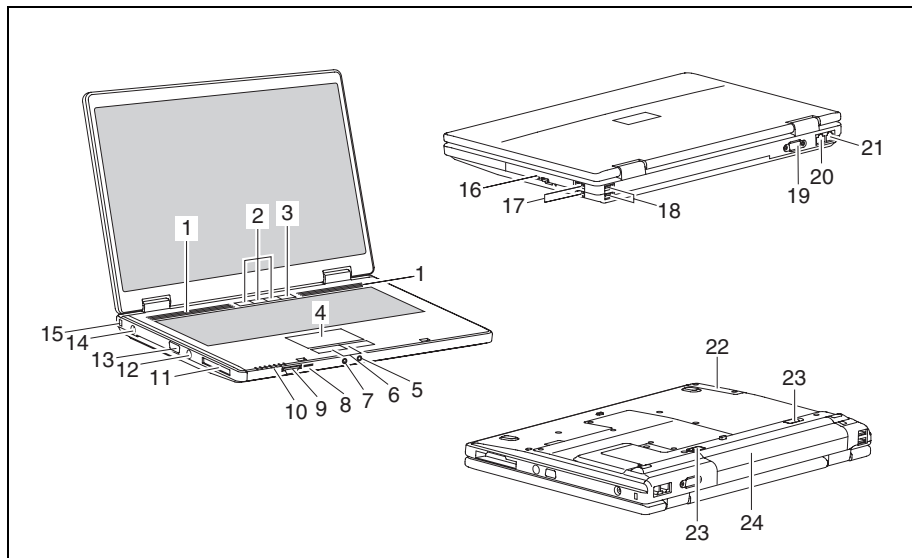
programneveket, parancsokat vagy menüpontokat jelöl.

"Idézőjelek"

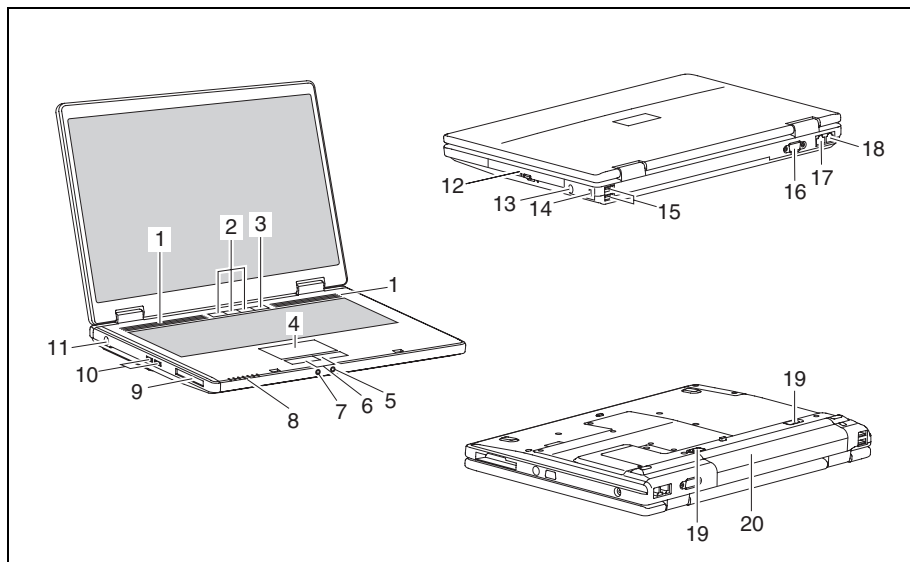
Fejezetek megnevezését, merevlemezek, CD-k, DVD-k és fogalmak nevét emelik ki.

Ábrák, noteszgépváltozatok

Ebben a fejezetben megismerkedhet a noteszgép egyes hardver összetevőivel. Áttekintést kap a noteszgép kijelzőiről és csatlakozóiról. Mielőtt a noteszgéppel dolgozni kezd, ismerje meg ezeket az egységeket.

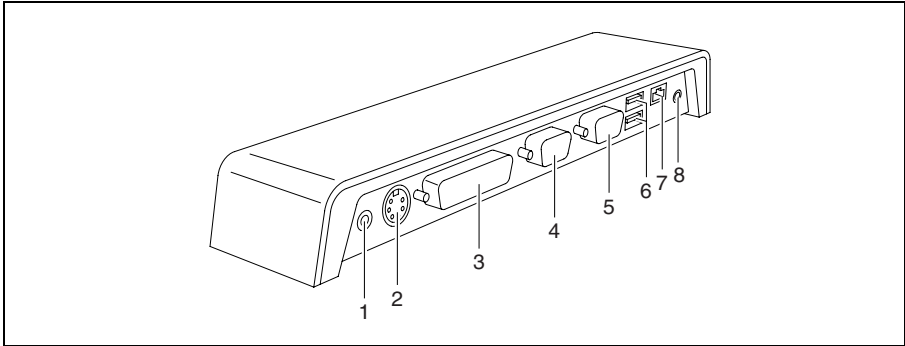


- | | |
|---|---|
| 1 = Hangszóró | 13 = Monitor-csatlakozó |
| 2 = Gyorsindító gombok | 14 = Egyenáramú csatlakozójelzet (DC IN) |
| 3 = Be-/kikapcsoló gomb | 15 = Kensington Lock rögzítőszerkezet |
| 4 = Érintőpad | 16 = Optikai meghajtó |
| 5 = Fejhallgató csatlakozó / Line Out | 17 = USB-csatlakozók |
| 6 = Érintőpadgombok | 18 = USB-csatlakozók |
| 7 = Mikrofon csatlakozó / Line In | 19 = Port replikátor csatlakozó ((a
készülékváltozattól függően) |
| 8 = Infraport (a készülékváltozattól függően) | 20 = LAN csatlakozó |
| 9 = Memóriakártya kártyanyílás (a
készülékváltozattól függően) | 21 = Modemcsatlakozó |
| 10 = Állapotkijelzők | 22 = Merevlemez |
| 11 = PC-kártya kártyanyílás | 23 = Akkumulátorretesz |
| 12 = S-Video Out csatlakozóhévely | 24 = Akkumulátor |



- | | |
|---------------------------------------|--|
| 1 = Hangszóró | 11 = Egyenáramú csatlakozóaljzat (DC IN) |
| 2 = Gyorsindító gombok | 12 = Optikai meghajtó |
| 3 = Be-/kikapcsoló gomb | 13 = S-Video Out csatlakozóhüvely |
| 4 = Érintőpad | 14 = Kensington Lock rögzítőszerkezet |
| 5 = Fejhallgató csatlakozó / Line Out | 15 = USB-csatlakozók |
| 6 = Érintőpadgombok | 16 = Monitor-csatlakozó |
| 7 = Mikrofon csatlakozó / Line In | 17 = LAN csatlakozó |
| 8 = Állapotkijelzők | 18 = Modemcsatlakozó |
| 9 = ExpressCard csatoló | 19 = Akkumulátorretesz |
| 10 = USB-csatlakozók | 20 = Akkumulátor |

Port-Replikátor (opcionális)



1 = Egyenáramú csatlakozóaljzat (DC IN)

2 = PS/2-csatlakozó

3 = Párhuzamos csatoló

4 = Soros csatoló

5 = Monitorcsatlakozó

6 = USB-csatlakozók

7 = LAN csatlakozó

8 = Fejhallgató csatlakozó / Line out

Fontos útmutatások

Ebben a fejezetben a biztonsággal kapcsolatos azon útmutatások olvashatók, amelyeket feltétlenül követnie kell, amikor a noteszgéppel dolgozik. A többi útmutatás hasznos információkat szolgáltat az Ön noteszgépéhez.

Biztonsági előírások



Feltétlenül tartsa be a "Safety" (Biztonság) kézikönyv előírásait és a következő biztonsági előírásokat.

Kövesse a kézikönyv felkiáltó jellel jelölt szakaszaiban mondottakat.

- A vezetékek csatlakoztatásakor és lekötésekor kövesse az Üzemeltetési útmutatóban megadott útmutatásokat.
- A tisztítás során vegye figyelembe "A noteszgép tisztítása" című bekezdésben foglaltakat.
- Ha rádiójel-vezérlésű részegységekkel rendelkező noteszgépe van, ügyeljen a "Safety" (Biztonság) kézikönyv "További biztonsági előírások a rádiójel-átvitellel működő részegységeket tartalmazó készülékekhez" című fejezetében ismertetett útmutatásokra.

Ez a noteszgép megfelel a számítástechnikai készülékekre vonatkozó biztonsági előírásoknak. Amennyiben kérdései vannak azzal kapcsolatban, hogy oda állíthatja-e a noteszgépét, ahová gondolta, forduljon az üzlethez vagy a Hotline/Help Desk szolgálatunkhoz.

Energiatakarékosság

Ha nincs szüksége a noteszgépre, kapcsolja ki.

Használja a rendelkezésre álló energiatakarékos működésmódokat (lásd "Munkavégzés a noteszgéppel"). A lehetséges energiatakarékos működésmódok használatával a noteszgép kevesebb energiát fogyaszt. Ezáltal hosszabb ideig használhatja noteszgépét anélkül, hogy újra fel kellene tölteni az akkumulátort.

Ha energiatakarékos működésmóddal rendelkező monitort csatlakoztatott noteszgépére, akkor a *Képernyővédő* regiszterkártyával energiatakarékos funkciókat állíthat be a monitor számára. Válassza ki ehhez a Start-menüben a következőket: *Beállítások – Vezérlőpult – Megjelenítés – Kijelző tulajdonságai – Képernyőkímélő – Energiatakarékos képernyőfunkciók*. További energiatakarékos működésmódokat állíthat be a Start-menüben: *Beállítások – Vezérlőpult – Energiagazdálkodási lehetőségek – Speciális*.

A noteszgép használata útközben

Ha noteszgépét magával viszi az utazásra, kövesse a következő útmutatásokat.

Az utazás megkezdése előtti teendők

- Mentse el a merevlemezen tárolt fontos adatokat.
- Adatbiztonsági okok miatt kapcsolja ki a rádiójel-átvitellel működő részegységeket. (Wireless LAN/Bluetooth). Vezeték nélküli összeköttetésen bonyolított adatforgalom esetén előfordulhat, hogy jogosulatlan személyek is venni tudják az adatokat.



Az adatkódolás aktiválására vonatkozó útmutatásokat a rádiójel-vezérlésű részegységek dokumentációjában találja.

- Ha noteszgépét repülés közben szeretné használni, kérdezze meg a légitársaságot arról, hogy ez engedélyezett-e.

Ha külföldre utazik

- Külföldre történő utazásnál győződjön meg arról, hogy a hálózati adapter a helyi hálózati feszültségen működtethető-e. Amennyiben nem, szerezze be a megfelelő hálózati adaptert a noteszgépéhez.
Ne használjon más feszültségátalakítót!
- Ellenőrizze, hogy a helyi hálózati feszültség és a hálózati vezeték minősítése kompatibilis-e. Amennyiben nem, vásároljon a helyi viszonyoknak megfelelő hálózati vezetéket. A noteszgép csatlakoztatásához ne használjon elektromos készülékekhez való csatlakozóadaptert.
- Érdeklődjön az utazási célország megfelelő hivatalánál arról, hogy noteszgépét a beépített rádiójel-átvitellel működő részegységekkel használhatja-e az országban (lásd a "CE-jelölés" fejezetet is).
- Ha modemet használ, előfordulhat, hogy az nem kompatibilis a helyi távközlési rendszerrel. Ez a modem rosszabb teljesítményéhez vagy teljes működésképtelenségéhez vezethet. Adott esetben az országtól függő telefonadapterre van szükség (tartozékként rendelhető).

A noteszgép szállítása

- Vegye ki az összes adathordozót (pl. CD) a meghajtókból.
- Kapcsolja ki a noteszgépét a be/kikapcsoló gombbal (lásd "A noteszgép kikapcsolása").
- Húzza ki a hálózati adapter és az összes külső készülék hálózati csatlakozóját a csatlakozóaljzatokból.
- Húzza ki az összes külső készülék hálózati-adapter vezetékét és adatvezetéseit.
- Csupkja be a csatolóegységek takaróelemeit.
- Hajtsa rá az LCD monitort a noteszgép alsó részére, ameddig az érezhetően a helyére nem pattan.
- A készülék visszaküldése esetén használja az eredeti csomagolást, vagy olyan egyéb alkalmas csomagolást, amely védelmet nyújt az ütődéssel és a rázkódással szemben.
- Az ütések és sérülések ellen védelmet biztosító megfelelő noteszgép-táskát használjon a szállításhoz.
Aktuális kínálatunkat megtalálja az interneten a következő cím alatt: www.fujitsu-siemens.com/accessories.
- Védje a noteszgépet az erős rázkódásoktól és szélsőséges hőmérsékletektől (pl. a gépkocsiban a napsütéstől).

A noteszgép tisztítása

- ▶ Kapcsolja ki a noteszgépet.
- ▶ Húzza ki a hálózati adapter hálózati csatlakozóját a csatlakozóaljzataból.
- ▶ Szerelje ki az akkumulátort, lásd „Az akkumulátor kiszérése” fejezet.



Az alapgép dobozának belső terét csak arra jogosult szakszemélyzet tisztíthatja.

Csak számítógéphez való speciális tisztítószert szabad használni. A hagyományos háztartási tisztítószerek és fényszerek sérülést okozhatnak a billentyűzet és a noteszgép feliratain, a fényezésen vagy magán a noteszgépen.

Ügyeljen arra, hogy a készülékek belső terébe ne kerüljön folyadék.

A ház külsejét száraz ruhával tisztíthatja meg. Erősebb szennyeződés esetén nedves ruhát is használhat, miután enyhén mosószeres vízbe merítette, majd jól kicsavarta azt.

A billentyűzet és az érintőpad fertőtlenítőszerrel tisztítható.

Az LCD monitort puha, megnedvesített törlőkendővel tisztíthatja meg.

A noteszgép üzembe helyezése



Kövesse a "Fontos útmutatások" című fejezet és a rádiójel-átvitellel működő részegységek kézikönyvében szereplő útmutatásokat.

A noteszgép első használata előtt fel kell töltenie az akkumulátort és telepítenie kell a felhasználói programokat. Az operációs rendszer és a szükséges eszközezőrlők már telepítve vannak (csak Windows operációs rendszernél).

Útközben a beépített akkumulátor látja el a szükséges energiával a noteszgépét. Az üzemidő a rendelkezésre álló energiatakarékos működésmódok használatával megnövelhető.

Ha a noteszgépet helyhez kötöten használja, célszerű azt a hálózati feszültségre csatlakoztatnia a hálózati adapterrel.

A külső készülékek (pl. egér, nyomtató) noteszgéphez történő csatlakoztatásának folyamata a "Külső készülékek csatlakoztatása" fejezetben van ismertetve.

A szállítmány tartalmának kicsomagolása és ellenőrzése

- ▶ Csomagolja ki valamennyi részegységet.
- ▶ Ellenőrizze, hogy a csomagok tartalmán nincsenek-e látható szállítási sérülések.
- ▶ Ellenőrizze, hogy a szállítmány tartalma egyezik-e a szállítólevélen feltüntetett adatokkal.



Amennyiben szállítási sérülést észlel, vagy azt állapítja meg, hogy a csomagok tartalma nem egyezik meg a szállítólevélen feltüntetettekkel, haladéktalanul tájékoztassa az elárusítóhelyet, ahonnan a készülékeket beszerezte!

Azt tanácsoljuk Önnek, hogy a gép eredeti csomagolását őrizze meg. Az eredeti csomagolásnak egy esetleges visszaküldés alkalmával hasznát veheti.

Az elhelyezés megválasztása



Mielőtt noteszgépét elhelyezi, célszerű egy arra alkalmas helyet kiválasztani. Ilyenkor fontolja meg néhány tanácsunkat:

- A noteszgépet soha ne használja puha alátétlen (pl. szőnyegen, kárpitozott bútoron vagy ágyon). Emiatt megsérülhet a szellőzés és a túlmelegedés következtében károk keletkezhetnek.
- Ne használja a noteszgépet hosszabb időn keresztül közvetlenül az ölében. Normális üzemelés közben felmelegszik a noteszgép alja. A hosszabb ideig tartó bőrrrel való érintkezés kellemetlenné válhat, esetleg égéseket is okozhat.
- A noteszgépet állítsa stabil, sík és csúszásmentes felületre. Vegye figyelembe, hogy a noteszgép gumi lábai nyomot hagyhatnak az érzékeny felületeken.
- Soha ne állítsa a noteszgépet és a hálózati adaptert hőre érzékeny anyagra.
- A noteszgép és a hálózati adapter szellőzőnyílásait nem szabad letakarni.
- A noteszgépet ne tegye ki szélsőséges környezeti hatásoknak. Védje a noteszgépet portól, nedvességtől és nagy hőhatástól.

A hálózati adapter csatlakoztatása



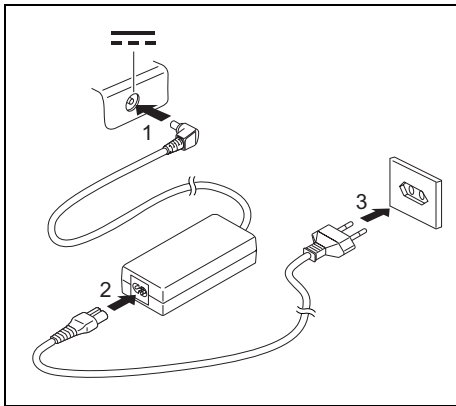
Legyen figyelemmel az "Az elhelyezés megválasztása" fejezet útmutatásaira.

A tartozék hálózati csatlakozó vezeték megfelel azon ország előírásainak, ahol Ön a noteszgépet vásárolta. Ügyelni kell arra, hogy a hálózati csatlakozó vezeték megfeleljen azon ország előírásainak, ahol a gépet használja.


A hálózati adapter hálózati csatlakozó vezetékét csak akkor szabad a hálózati csatlakozóaljzathoz csatlakoztatni, ha a noteszgép csatlakoztatva van a hálózati adapterre.

A hálózati adaptert más noteszgéphez, vagy készülékhez ne használja.

Ne használjon olyan hálózati adaptert, amely nem ehhez a noteszgéphez készült.



- ▶ Csatlakoztassa a hálózati adapter vezetékét (1) a noteszgép egyenáramú csatlakozóaljzatába (DC IN).
- ▶ Csatlakoztassa a hálózati csatlakozó vezetékét (2) a hálózati adapterhez.
- ▶ Dugja be a hálózati csatlakozó dugót (3) a csatlakozóaljzatba.

A noteszgép  akkumulátor-kijelzője világít. Az akkumulátor töltése folyamatban van.

A noteszgép első bekapcsolása



Amikor a noteszgépet első ízben bekapcsolja, megtörténik a géphez tartozó szoftver telepítése és konfigurálása. Mivel ezt a műveletet nem szabad megszakítani, célszerű időt szánni erre és a noteszgépet a hálózati adapteren keresztül csatlakoztatni a hálózatra.

A telepítés alatt a noteszgépet csak a gép felhívására szabad újra elindítani!

- ▶ Kapcsolja be a noteszgépet (lásd "A noteszgép bekapcsolása").

A telepítési folyamat automatikusan elindul.

- ▶ Telepítés közben kövesse a képernyőn megjelenő utasításokat.

Ha a kért beírandó adatok tekintetében valamivel nincs teljesen tisztában, kérjük, nézzen utána az operációs rendszer kézikönyvében.



A "Drivers & Utilities" (Eszközvezérlő- és segédprogramok) CD/DVD a noteszgép tartozéka. Ezen a CD/DVD-n további információkat olvashat a rendszerrel, valamint az eszközvezérlőkkel, segédprogramokkal, frissítésekkel, kézikönyvekkel stb. kapcsolatban.

Munkavégzés a noteszgéppel

Ebben a fejezetben a noteszgép kezelésének alapjait ismertetjük.

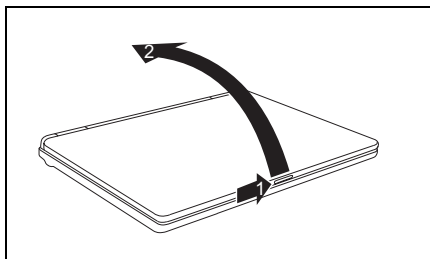
A külső készülékek (pl. egér, nyomtató) noteszgéphez történő csatlakoztatásának folyamata a "Külső készülékek csatlakoztatása" fejezetben van ismertetve.



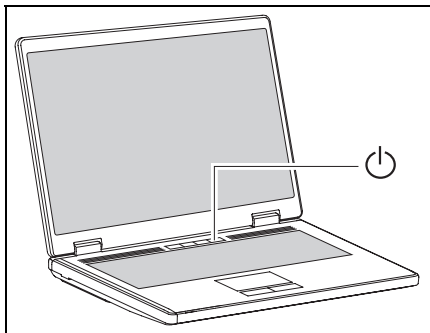
Legyen figyelemmel az "Fontos útmutatások" fejezet útmutatásaira.


A noteszgép be- és kikapcsolása

A noteszgép bekapcsolása



- Tolja el a reteszt (1) a nyíl irányába és hajtsa fel az LCD monitort (2).



- A noteszgép bekapcsolásához nyomja meg a be-/kikapcsoló gombot .

A noteszgép  működésjelző lámpája világít.



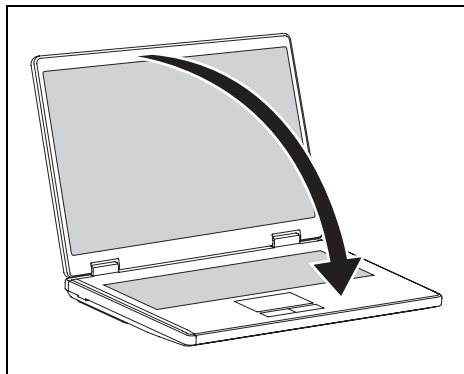
Amennyiben jelszót adott meg, ezt felszólításra be kell gépelnie ahhoz, hogy az operációs rendszer elinduljon.

A noteszgép kikapcsolása

- ▶ Zárjon be minden alkalmazást és utána az operációs rendszert (lásd az operációs rendszerhez mellékelt kézikönyvet).



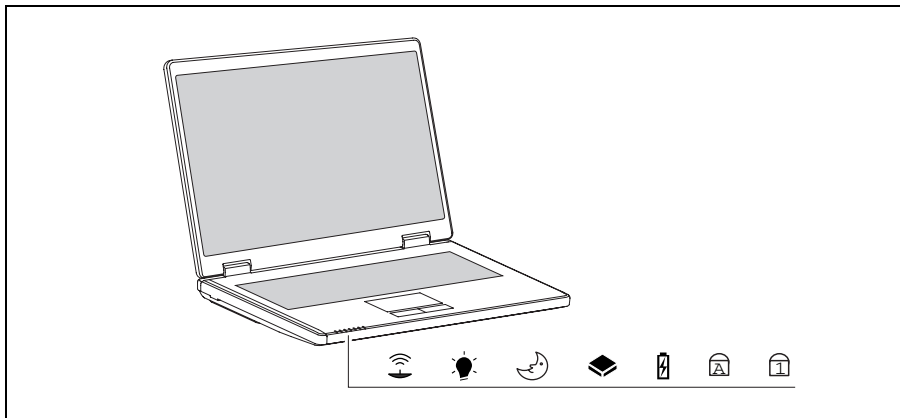
Ha a noteszgép nem kapcsolható ki szabályszerűen, tartsa lenyomva körülbelül négy másodpercig a be-/kikapcsoló gombot. A noteszgép kikapcsol. Ugyanakkor előfordulhat, hogy a nem mentett adatok elvesznek.



- ▶ Csukja le az LCD-monitort úgy, hogy az érezhetően a helyére pattanjon.

Állapotkijelzők

Az állapotkijelzők felvilágosítást adnak az áramellátás, a meghajtók és a billentyűzetfunkciók állapotairól.



A következőkben megtalálja a különböző kijelzők értelmezését:



Rádiójel-átvitellel működő részegység kijelző

A kijelző világít: Be van kapcsolva egy rádiójel-átvitellel működő részegység.



Működésjelző lámpa

A kijelző világít: A noteszgép be van kapcsolva.



Energiatakarékos üzemmód kijelző

A kijelző világít: A készülék energiatakarékos üzemmódban van.



Meghajtókijelző

A kijelző világít: Valamelyik meghajtó (pl. merevlemez, CD/DVD) működésbe lép.



Akkumulátor-kijelző

A kijelző világít: Az akkumulátor töltése folyamatban van.



Caps Lock kijelző

A kijelző világít: A nagybetűs írás váltóbillentyűje megnyomva. Az összes betű nagybetűként jelenik meg. Több karakterrel ellátott billentyűk megnyomása esetén a billentyű bal felső karaktere jelenik meg.



Num Lock kijelző

A kijelző világít: Az **[Fn] + [Num]** billentyűkombináció megnyomva. A numerikus billentyűmező be van kapcsolva. Több karakterrel ellátott billentyűk megnyomása esetén a billentyű jobb felső karaktere jelenik meg.

Billentyűzet

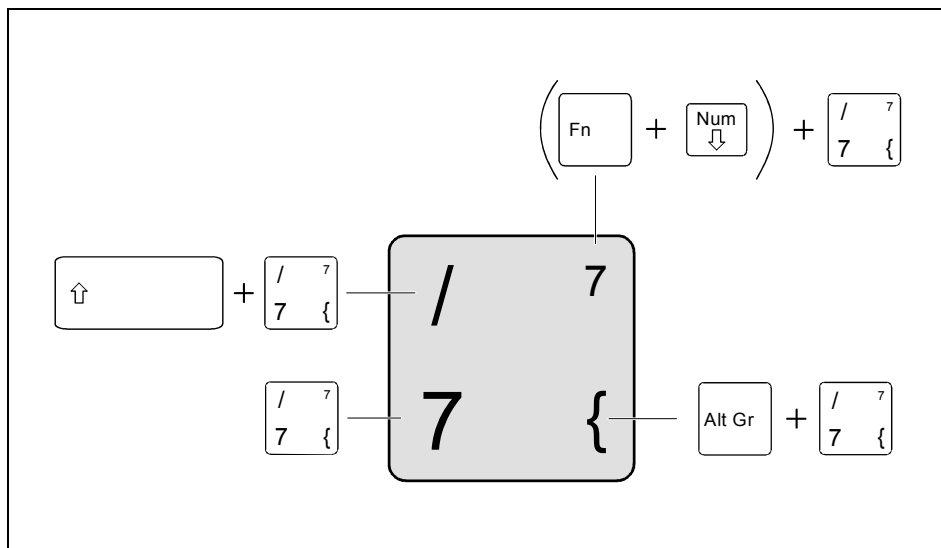


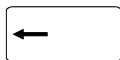
Noteszgépének billentyűzete normál használat során állandó kopásnak van kitéve. Különösen magas igénybevételeknek vannak kitéve a billentyűzet feliratai. A noteszgép használatának időtartama alatt a billentyűzet feliratai lekophatnak.

A billentyűzet úgy van kialakítva, hogy a kibővített változatú billentyűzet összes funkciója rendelkezésre áll. A kibővített változatú billentyűzet néhány funkciója billentyűkombinációk segítségével érhető el.

A billentyűk alábbi leírása Windows operációs rendszerre vonatkozik. A billentyűk további funkcióinak a leírása a felhasználói program kézikönyvében található.

A következő ábra azt mutatja, hogy a több jellel ellátott billentyűknél hogyan kell az egyes jeleket megjeleníteni. A példa arra az esetre érvényes, ha a Caps Lock kijelző nem világít.

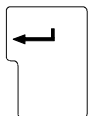


**Visszatörlő billentyű (Backspace)**

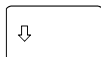
A visszatörlő billentyű kitörli a kurzortól balra levő karaktert.

**Tabulátor billentyű**

A Tabulátor billentyű a kurzort a következő tabulátorpozícióhoz mozgatja.

**Adatbeviteli billentyűEingabetaste (Return, Enter, soremelés, "kocsi vissza")**

Az adatbeviteli billentyű egy parancssort zár le. Az adatbeviteli billentyű megnyomásakor a bevitt parancs végrehajtásra kerül.

**Nagybetűs írás váltóbillentyűje (Caps Lock)**

A nagybetűs írás váltóbillentyűje aktiválja a nagybetűs írásmódot (Caps Lock kijelző világit). A nagybetűs írásmódban az összes betű nagybetűként jelenik meg. Több karakterrel ellátott billentyűk megnyomása esetén a billentyű bal felső karaktere jelenik meg.

A nagybetűs írásmódot a váltóbillentyűvel kapcsolhatja ki.

**Váltóbillentyű (Shift)**

A váltóbillentyű a nagybetűk megjelenítését teszi lehetővé. Több karakterrel ellátott billentyűk megnyomása esetén a billentyű bal felső karaktere jelenik meg.

**Alt Gr billentyű**

Az **Alt Gr** billentyű a billentyű jobb alsó részén levő karakter megjelenítését teszi lehetővé (pl. a német billentyűzeten { a } billentyűnél).

**Fn billentyű**

Az **Fn** billentyű egy több karaktert tartalmazó billentyű különleges funkcióját aktiválja (lásd "Billentyűkombinációk").

Külső billentyűzetnél az **Fn** billentyű helyett a **Ctrl** + **Alt Gr** vagy a **Ctrl** + **Alt** billentyűket kell egyidejűleg lenyomni.

**Kurzormozgató billentyűk**

A kurzormozgató billentyűk a kurzort a nyíl irányának megfelelően felfelé, lefelé, balra vagy jobbra mozgatják.

**Pause billentyű**

A **Pause** billentyű felfüggeszti a képernyőtartalom-görgetést. A képernyőtartalom-görgetést bármelyik billentyű lenyomásával folytathatja.

**Indítóbillentyű**

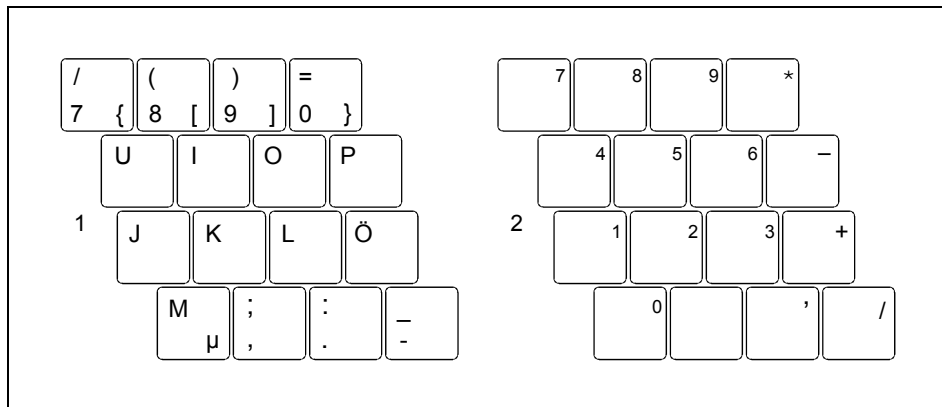
Az indítóbillentyű előhívja a Windows Start menüjét.

**Menübillentyű**

A menübillentyű előhívja a kiválasztott objektum menüjét.

Virtuális numerikus billentyűblokk

Az Ön noteszgépén nincs külön numerikus billentyűblokk. Azért azonban, hogy Ön bizonyos alkalmazásokhoz mégis használhassa a numerikus billentyűfelület billentyűit, létezik egy virtuális numerikus billentyűblokk. A billentyűzetten a virtuális numerikus billentyűblokk billentyűi a megfelelő billentyűk jobb felső részén levő számokról és szimbólumokról ismerhető fel. Ha bekapcsolta a virtuális numerikus billentyűblokkot, akkor a billentyűk jobb felső részén levő karaktereket jelenítheti meg.



1 = Érvényes karakterek, ha a Num Lock kijelző nem világít (lásd "Állapotkijelzők").

2 = Érvényes karakterek, ha a Num Lock kijelző világít (lásd "Állapotkijelzők").

Billentyűkombinációk

A billentyűkombinációk alábbi leírása Windows operációs rendszerre vonatkozik. Lehetséges, hogy más operációs rendszerekben és néhány eszközvezérlőnél a következő billentyűfunkciók némelyike nem működik.

További billentyűkombinációk találhatóak a felhasználói program kézikönyvében.

A billentyűkombinációk bevitele a következő módon történik:

- ▶ Tartsa lenyomva a billentyűkombináció első billentyűjét.
- ▶ Nyomja meg egyidejűleg a funkcióhoz szükséges billentyűt vagy billentyűket.

i Külső billentyűzetnél az **Fn** billentyű helyett a **Ctrl** + **Alt Gr** vagy a **Ctrl** + **Alt** billentyűket kell egyidejűleg lenyomni.



Súgó gyorsindító gomb

Eliindítja az éppen aktív alkalmazás Online súgóját.



Energiatakarékos üzemmód

Energiatakarékos üzemmódba kapcsolja a noteszgépet.



Képernyőmegjelenítés átkapcsolása

Ha külső monitort csatlakoztatott, akkor ezzel a billentyűkombinációval kiválaszthatja, hogy melyik monitoron jelenjen meg a kijelzés.

A képernyő-megjelenítés a következő módon lehetséges:

- csak a noteszgép LCD-képernyőjén
- csak a külső képernyőn
- egyidejűleg a noteszgép LCD-képernyőjén és a külső képernyőn



Képernyő-fényerősség szabályozás

Ez a billentyűkombináció kikapcsolja az LCD monitort. A következő adatbevitel ismét bekapcsolja a monitort.



Hangszórók be- és kikapcsolása

Ezzel a billentyűkombinációval ki- és bekapcsolhatja a noteszgép hangszóróit.



Hangerő csökkentése

Ezzel a billentyűkombinációval csökkenthető a beépített hangszórók hangereje.



Hangerő növelése

Ezzel a billentyűkombinációval növelhető a beépített hangszórók hangereje.



Képernyő-fényerősség csökkentése

Ezzel a billentyűkombinációval csökkenthető a képernyő fényerőssége.



Képernyő-fényerősség növelése

Ezzel a billentyűkombinációval növelhető a képernyő fényerőssége.



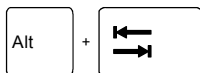
Wireless LAN és Bluetooth modul átkapcsolása/kikapcsolása (opcionális)

Ezzel a billentyűkombinációval a Wireless LAN és a Bluetooth modul be- és kikapcsolható.

A következő állapotok lehetségesek:

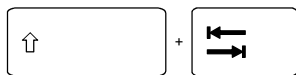
- 1 = mindkét modul egyidejűleg bekapcsolva
- 2 = csak a Wireless LAN modul van bekapcsolva
- 3 = csak a Bluetooth modul van bekapcsolva
- 4 = mindkét modul egyidejűleg ki van kapcsolva

Ha a noteszgép rendelkezik Wireless LAN- és Bluetooth modullal, akkor a tálcán kijelzésre kerül, hogy melyik funkció aktív.



Nyitott alkalmazások közötti átváltás

Ezzel a billentyűkombinációval ide-oda mozoghat több nyitott alkalmazás között.



Ellenkező irányú mozgás a tabulátorral

Ez a billentyűkombináció a kurzort az előző tabulátorpozícióhoz mozgatja.



Melegindítás végrehajtása

Ez a billentyűkombináció újraindítja a noteszgépet. E billentyűkombináció alkalmazásakor tartsa egyszerre lenyomva a **Ctrl** és **Alt** billentyűket, és eközben nyomja meg a **Del** billentyűt. A Windows 98, Windows 2000, Windows Me és Windows NT esetében először a Feladatkezelő jelenik meg. Csak a második alkalommal történik meg a melegindítás.



A Windows billentyűvel képzett billentyűkombinációik megtalálhatóak az operációs rendszer útmutatójában.

Ország- és billentyűzet-beállítások

Ha módosítani szeretné az ország- és billentyűzet-beállításokat, a következő módon járjon el:

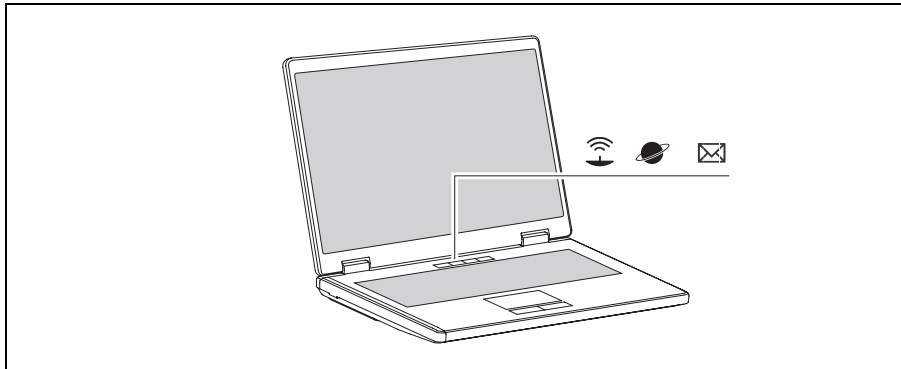
- ▶ Kattintson a következőre: *Start – Vezérlőpult*.
- ▶ Kattintson duplán a következőre: *Területi és nyelvi beállítások*.

Az aktuális beállítások a *Területi beállítások* jegyzékben kerülnek megjelenítésre.

- ▶ Válassza ki azokat az országbeállításokat, amelyeket használni szeretne.
- ▶ Kattintson az *Alkalmaz* pontra.
- ▶ Kattintson a *Részletek...* kapcsolófelületre a *Nyelvek* pontban.
- ▶ Más billentyűzetkiosztásoknak a kiválasztáshoz történő hozzáadásához kattintson a *Hozzáadás...* opcióra.
- ▶ Az *Alapértelmezett szövegbeviteli nyelv* mezőben válassza ki azt a billentyűzetkiosztást, amelyet használni szeretne.
- ▶ Kattintson az *Alkalmaz* pontra és igazolja a következővel: *OK*.
- ▶ Indítsa el újra a noteszgépet.

Gyorsindító gombok

A noteszgép három gyorsindító gombbal rendelkezik. Egyetlenegy gombnyomással elindíthatja a következő alkalmazásokat vagy funkciókat.



Rádiójel-átvitellel működő részesységek: Wireless LAN / Bluetooth (opcionális)

Ezzel a gombbal kapcsolhatja ki vagy be a Wireless LAN és a Bluetooth modult.



Internet

Ezzel a gombbal elindíthatja a rendszer alapértelmezett böngészőjét.



E-mail

Ezzel a gombbal elindíthatja a rendszer alapértelmezett levelezőprogramját (e-mail).

Érintőpad és érintőpadgombok

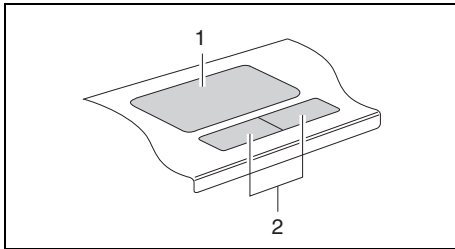


Ügyeljen rá, hogy az érintőpad ne kerüljön érintkezésbe piszokkal, folyadékokkal vagy zsírral.

Soha ne érintse meg piszkos kézzel az érintőpadot.

Ne tegyen súlyos tárgyakat az érintőpadra vagy az érintőpadgombokra.

Az érintőpaddal tudja mozgatni a mutatót a képernyőn. Az érintőpadgombok parancsok kijelölésére és végrehajtására szolgálnak. Ezek a hagyományos egér gombjainak felelnek meg.



1 = Érintőpad

2 = Érintőpadgombok

Mutató mozgatása

- ▶ Mozgassa az ujját az érintőpadon.

A mutató mozog.

Objektum kiválasztása

- ▶ Vezesse az ujját a kívánt objektumra.
- ▶ Érintse meg egyszer az érintőpadot, vagy nyomja meg egyszer a bal oldali gombot.

Ezzel kiválasztotta az objektumot.

Parancs végrehajtása

- ▶ Mozgassa el a mutatót a kívánt mezőre.
- ▶ Érintse meg kétszer az érintőpadot, vagy nyomja meg kétszer a bal oldali gombot.

A gép végrehajtja a parancsot.

Objektum áthelyezése

- ▶ Válassza ki a kívánt objektumot.
- ▶ Tartsa megnyomva a bal oldali gombot és az ujját az érintőpadon mozgatva tolja el az objektumot a kívánt helyre.

Az objektum eltolódott.

LCD monitor

Útmutató az LCD monitorhoz

A Fujitsu Siemens Computers GmbH noteszgépeibe kiváló minőségű, nagy fényerősségű háttérvilágítással rendelkező TFT monitorok kerülnek beépítésre. A TFT monitorok műszaki adottságaik miatt bizonyos felbontással készülnek. Az optimális és éles megjelenítés csak az adott TFT monitorhoz meghatározott felbontásban biztosítható. A specifikációtól eltérő képernyőfelbontás tökéletlen képminőséghez vezethet.

Gyakran használt képernyőfelbontások	Pizelek száma
XGA	1024 x 768
WSXGA (Wide SXGA)	1280 x 768
WXGA	1280 x 800
SXGA	1280 x 1024
SXGA+	1400 x 1050
UXGA	1600 x 1200
WUXGA	1920 x 1200

A noteszgép számára megfelelő felbontást megtalálja a "Műszaki adatok" fejezet megfelelő részében.

Világos vagy sötét képpontok

A gyártástechnika jelenlegi fejlettségi fokán nem garantálható, hogy a megjelenítés teljesen hibátlan lesz. Előfordulhat, hogy néhány képpont állandóan világos vagy sötét lesz. A hibás képpontok megengedett legnagyobb darabszámát a szigorú nemzetközi szabvány (ISO 13406-2 /II. osztály/) rögzíti.

Példa:

Egy 1024 x 768-os felbontású 15"-os LCD képernyő 1024 x 768 = 786432 pixelt tartalmaz. Minden egyes pixel három szubpixelből áll (piros, zöld és kék), így ez majdnem 2,4 millió szubpixel jelent. Az ISO 13406-2 (II. osztály) alapján legfeljebb 4 pixel és további 5 szubpixel lehet hibás, azaz a hibás szubpixelek száma összesen 17 lehet. Ez az összes szubpixelnek kb. 0,0007 %-a!

Pixel (= képelem)	Egy pixel 3 szubpixelből áll, általában pirosból, zöldből és kékkel. A pixel a legkisebb olyan elem, amit a kijelző teljes funkcionálitása generálhat.
Szubpixel (= képpont)	A szubpixel olyan pixelen (képelem) belüli külön elérhető belső szerkezet, amelyik a képelem funkciót kibővíti.
Cluster (= hibagyakoriság)	A Cluster két vagy több hibás pixelt vagy szubpixelt tartalmaz 5 x 5 pixeles blokkban.

Háttérvilágítás

A TFT monitorok háttérvilágítással működnek. A háttérvilágítás fényerőssége a noteszgép használatának időtartama alatt csökkenhet. Azonban a képernyő fényerőssége, világossága az egyéni igényeknek megfelelően beállítható.

Képernyő-beállítások

Felbontás beállítása

Az Ön noteszgépénél az LCD monitor képernyőfelbontása a kiszállításkor optimálisan van beállítva.

Az LCD monitor képernyő-fényerősségének módosítása

Az LCD monitor fényerőssége a **[Fn]** és **[F8]** vagy **[F9]** billentyűk segítségével beállítható.

A betűméret módosítása

A *Start – Vezérlőpult – Megjelenítés és témák – Megjelenés – Beállítások* pontban a *Betűméret* mezőben választhat a nagyobb és kisebb betűméret között.

Az LCD monitor és egy külső monitor kijelzőjének szinkronizálása

Az Ön noteszgépe támogatja az LCD monitoron és egy külső monitoron történő egyidejű megjelenítést. Az **[Fn] + [F3]** billentyűkombinációval ide-oda válthat a -csak LCD-monitor-, -csak külső monitor- és az -LCD monitor és külső monitor- lehetőségek között. Az utolsó beállítás akkor hasznos, ha magas felbontást és magas képfrissítési frekvenciát szeretne a külső monitoron.

Akkumulátor

Az akkumulátor gondoskodik a noteszgép mobil használata alkalmával a szükséges energiáról. A feltöltött akkumulátor használati ideje a rendelkezésre álló energiatakarékos funkciók használatával megnövelhető.

Az akkumulátor élettartama függ annak szakszerű tárolásától, a töltési-/kisütési ciklusok számától és a noteszgép üzemi hőmérsékletétől.

Az akkumulátor feltöltése, ápolása és karbantartása



Csak olyan akkumulátorokat használjon, amelyeket a Fujitsu Siemens Computers az Ön noteszgépéhez engedélyezett.

Ne ejtse le az akkumulátorokat, és ügyeljen arra, hogy azok burkolata ne sérüljön meg (gyulladásveszély).

A meghibásodott akkumulátort nem szabad többet felhasználni.

Ne érintse meg az akkumulátorok csatlakozóérrintkezőit.

Az akkumulátorok negatív- és pozitív pólusait nem szabad egymással összekötni.

Az elhasznált akkumulátorokat a veszélyes hulladékokra vonatkozó helyi előírásoknak megfelelően kell ártalmatlanítani.

Az akkumulátor feltöltése

Az akkumulátort úgy töltheti, hogy a noteszgépet a hálózati adapterre csatlakoztatja. Az akkumulátort csak akkor lehet feltölteni, ha a hőmérséklet a noteszgép engedélyezett környezeti hőmérsékletéhez képest nem túl magas vagy nem túl alacsony. Az akkumulátor töltési ideje függ használatától. Az akkumulátor töltési idejére vonatkozó információk a "Műszaki adatok" fejezetben olvashatók.

Az akkumulátor élettartamát úgy növelheti meg, ha az ismételt feltöltés előtt az akkumulátort teljesen lemeríti (kisüti). Ehhez hagyja a noteszgépet az akkumulátor-üzemmódban bekapcsolva. Alacsony akkumulátorszintnél figyelmeztető hangjelzés hallható. Ha a hálózati adaptert a figyelmeztető hangot követő öt percn belül nem csatlakoztatja, akkor noteszgépe automatikusan kikapcsol.



A *Start - (Beállítások) - Vezérlőpult - Energiagazdálkodási lehetőségek* menüpontban beállíthatja noteszgépe energiatakarékos funkcióit.

Az akkumulátor tárolása

Az akkumulátort tárolja 0 °C és +30 °C közötti hőmérsékleten, száraz környezetben. Minél alacsonyabb a tárolási hőmérséklet, annál kisebb mértékű az önkisülés.

Ha az akkumulátort hosszabb időn keresztül tárolja (két hónapnál hosszabb ideig), akkor a töltési állapotnak körülbelül 30 %-nak kellene lenni. A túlzott kisülés megakadályozása érdekében rendszeres időközönként ellenőrizze az akkumulátor töltési állapotát.



Ha az akkumulátorokat hosszabb ideig nem használja, vegye ki azokat a noteszgépből. Ne tárolja az akkumulátorokat a készülékben!

A töltési állapot ellenőrzése

Az akkumulátor töltési állapotát az akkumulátor-töltöttségi szint kijelző mutatja (lásd "Állapotkijelzők" is). A készülék bekapcsolása után néhány másodpercig eltart, amíg megjelenik az akkumulátor töltöttségi állapota.

Az akkumulátorkapacitás Windows alatti ellenőrzése az "aktuális töltési állapot kijelző" segítségével is lehetséges, amely a *Start – (Beállítások) – Vezérlőpult – Energiagazdálkodási lehetőségek* alatt aktiválható. A kijelzés ekkor akkumulátor-szimbólumként megjelenik a tálcán. Ha a mutatót az akkumulátor szimbólumra mozgatja, akkor megjelenik az akkumulátor töltési állapota. További információkat talál az operációs rendszer súgójában.

Az akkumulátor ki- és beszerelése



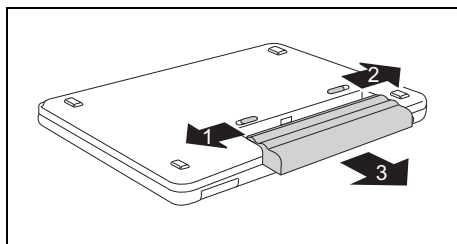
Csak olyan akkumulátorokat használjon, amelyeket a Fujitsu Siemens Computers az Ön noteszgépéhez engedélyezett.

Az akkumulátor be- és kiszerelésekor ne fejtsen ki erőt.

Ügyeljen arra, hogy idegen tárgyak ne kerüljenek az akkumulátor-csatlakozókba.

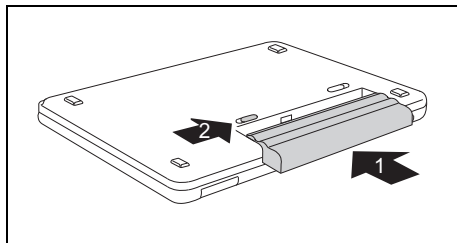
Az akkumulátor kiszerelése

- ▶ Kapcsolja ki a noteszgépet, és húzza ki a hálózati csatlakozót a csatlakozóaljzatból.
- ▶ Csupkja le az LCD monitort úgy, hogy az érezhetően a helyére pattanjon.
- ▶ Húzza le a noteszgépre csatlakoztatott összes vezetékét.
- ▶ Fordítsa meg a noteszgépet és helyezze egy stabil, sík egyenletes és tiszta felületre. Erre a felületre helyezzen egy csúszást megakadályozó puha kendőt a noteszgép karcolásának megakadályozása érdekében.



- ▶ Tolja el az akkumulátorreteszt (1) a nyíl irányába a felütközésig.
- ▶ Nyomja a reteszt (2) a nyíl irányába és tartsa nyomva.
- ▶ Húzza ki az akkumulátort a noteszgépből a nyíl irányába (3).

Az akkumulátor beszerelése



- ▶ Helyezze be az akkumulátort a csatlakozóérintkezőkkel előre néző helyzetben az akkumulátortartóba (1).
- ▶ Tolja be az akkumulátort az akkumulátortartóba az érezhető reteszelődéig.
- ▶ Tolja el az akkumulátorreteszt (2) a nyíl irányába a felütközésig.

Energiatakarékos működésmódok

A lehetséges energiatakarékos működésmódok használatával a noteszgép kevesebb energiát fogyaszt. Ezáltal hosszabb ideig használhatja noteszgépét anélkül, hogy újra fel kellene tölteni az akkumulátort.

A *Start - (Beállítások) - Vezérlőpult - Energiagazdálkodási lehetőségek* menüpontban beállíthatja noteszgépe energiatakarékos funkcióit.



Erre a segédprogramra vonatkozóan további információkat talál az operációs rendszer súgójában.



Ha a noteszgép valamelyik energiatakarékos üzemmódban van, a noteszgép kikapcsolásához soha ne használja a be-/kikapcsoló gombot.

Ha hosszabb ideig nincs szüksége a noteszgépre, fejezze be az energiatakarékos üzemmódot és kapcsolja ki a noteszgépet.

Ha a noteszgép energiatakarékos üzemmódban van:

- Ne csatlakoztasson hozzá külső készülékeket.
- Ne kösse le a noteszgépet külső készülékekről.
- Ne kösse le a noteszgépet a Port-Replikátorról.
- Ne kapcsolja be a noteszgépet addig, amíg a beépített akkumulátor le van merülve.
- Ne dugjon be vagy húzzon ki ExpressCardot.
- Az akkumulátort ne cserélje ki vagy ne távolítsa el.

PC-Cardok és ExpressCardok

Az ExpressCard kártyacsatolóban az ExpressCard/34 vagy ExpressCard/54 használható. A PC-Card csatoló I. típusú vagy II. típusú PC-Card használatát teszi lehetővé.



Olvassa el a PC-Card és/vagy ExpressCard dokumentációját és kövesse a gyártó útmutatásait.

A PC-Card vagy ExpressCard behelyezésekor vagy kivételekor ne fejtsen ki erőt.



Az ExpressCard csatolót és a PC-Card csatolót helyettesítő zárókeretekkel lehet védeni, amelyeket a csatoló használata előtt el kell távolítani.

A helyettesítő zárókeretet gondosan őrizze meg. Ha újra kivenné a PC-Cardot vagy az ExpressCardot, az üres csatolóba újra be kell helyezni a helyettesítő keretet. Így megakadályozható, hogy idegen tárgyak kerüljenek a csatolóba.

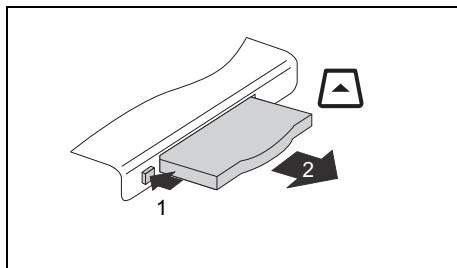
A szükséges eszközezőrlők telepítésének módja a kártya dokumentációjában található.

Vegye figyelembe a mellékelt CD-n levő megfelelő segédanyagokat, a kártya eszközezőrlőjére vonatkozó információkat és az operációs rendszer által nyújtott információkat is (pl. a Windows XP alatt a *Súgó és támogatás* pontban).

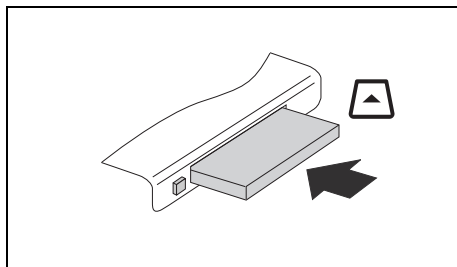
A készülékváltozattól függően noteszgépe kitológombbal rendelkezik a PC-Card és ExpressCard csatolóhoz. A kártya-csatoló kitológombját besüllyesztheti a noteszgép-házba. Ehhez nyomja be a kitológomot a reteszelődéiségéig. Így megakadályozható, hogy a kártya tévedésből kitolásra kerüljön.

A kártya behelyezése

Kitológombbal rendelkező készülékek

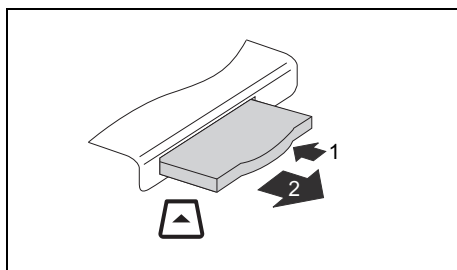


- ▶ Ha a kitológomb be van süllyesztve, akkor először oldani kell a reteszelését a noteszgép-házban. Ehhez nyomja meg a kitológombot annyira, hogy az kiugorjon. Nyomja meg a kártya helyettesítő zárókerete egy kicsit kiálljon a kártyacsatoló síkjából.
- ▶ Húzza ki a kártyát helyettesítő zárókeretet a csatolóból (2).

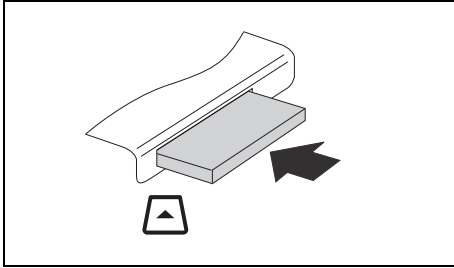


- ▶ Helyezze be a kártyát a csatlakozóérintkezőkkel előre néző helyzetben a kártyacsatoló vezetésébe.
- ▶ Óvatosan tolja be a kártyát a kártyacsatolóba a hallható reteszelődésig.

Kitológomb nélküli készülékek




- ▶ Nyomja meg a helyettesítő zárókeret peremét annyira (1), hogy a zárókeret egy kicsit kiálljon a noteszgép síkjából.
- ▶ Húzza ki a kártyát helyettesítő zárókeretet a csatolóból (2).



- ▶ Helyezze be a kártyát a csatlakozóérintkezőkkel előre néző helyzetben a kártyacsatoló vezetésébe.
- ▶ Óvatosan tolja be a kártyát a kártyacsatolóba a hallható reteszelődésegig.

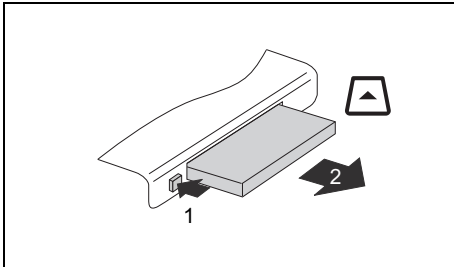
A kártya kivétele

A tálcán levő  szimbólum segítségével leállíthatja a kártyát:

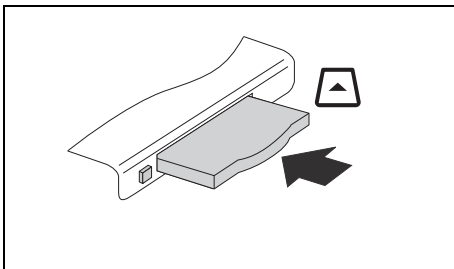
- ▶ Kattintson az egér bal oldali gombjával a szimbólumra.
- ▶ Válassza ki azt a kártyát, amelyet le szeretne állítani és el akar távolítani.
- ▶ Nyomja meg az Enter billentyűt.

Egy dialóg-ablak jelzi Önnek, hogy a kártya biztonságosan eltávolítható.

Kitológombbal rendelkező készülékek

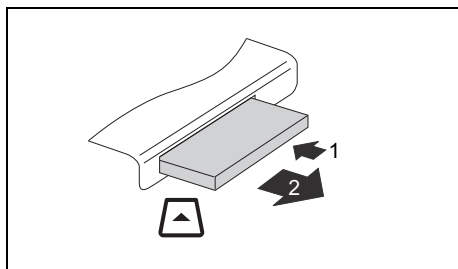


- ▶ Ha a kitológomb be van süllyesztve, akkor először oldani kell a reteszelését a noteszgép-házban. Ehhez nyomja meg a kitológombot annyira, hogy a kiugorjon. Nyomja meg a kitológombot (1) annyira, hogy a kártya kissé kilógjon a noteszgép síkjából.
- ▶ Húzza ki a kártyát a csatolóból (2).

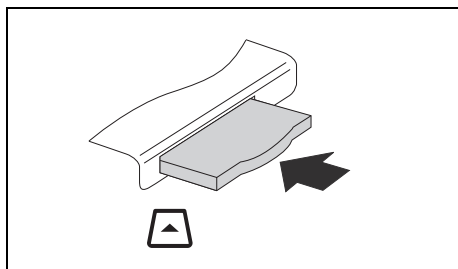


- ▶ Helyezze be a kártyát helyettesítő zárókeretet a kártyacsatoló vezetéjébe.
- ▶ Óvatosan tolja be a kártya helyettesítő zárókeretét a kártyacsatolóba a hallható reteszelődésegig.

Kitológomb nélküli készülékek



- ▶ Nyomja meg a kártya peremét (1) annyira, hogy a kártya kissé kilógjon a noteszgép síkjából.
- ▶ Húzza ki a kártyát a csatolóból (2).



- ▶ Helyezze be a kártyát helyettesítő zárókeretet a kártyacsatoló vezetőjébe.
- ▶ Óvatosan tolja be a kártya helyettesítő zárókeretét a kártyacsatolóba a hallható reteszelődésegig.

Memóriakártyák

Az Ön noteszgépe rendelkezik memóriakártya kártyanyílással. A memóriakártya kártyanyílás a következő formátumokat támogatja:

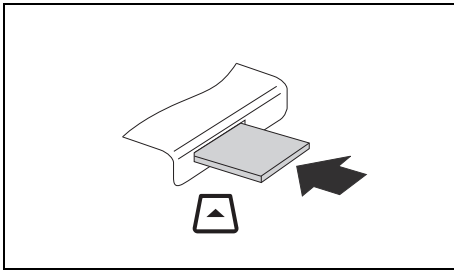
- Secure Digital (SD™ Card)
- MultiMediaCard (MMC)
- Memory Stick (Sony®)



A memóriakártya kezelésekor kövesse a gyártó útmutatásait.

A memóriakártya behelyezése

- ▶ Gyakoroljon akkora nyomást a helyettesítő zárókeret peremére, hogy a zárókeret egy kicsit kiugorjon a kártyanyílásból.
- ▶ Húzza ki a noteszgépből a helyettesítő zárókeretet.



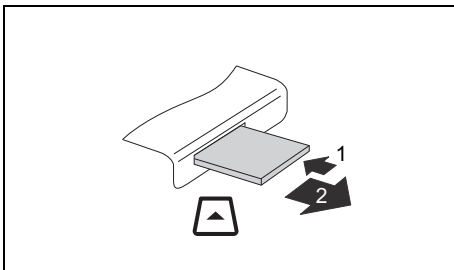
- ▶ Óvatosan tolja be a memóriakártyát a kártyanyílásba. A feliratot tartalmazó mezőnek felfelé kell nézni.

A memóriakártya néhány milliméterrel kiállhat a nyílásból (a memóriakártya típusától függően).



A memóriakártya helyettesítő zárókeretét gondosan őrizze meg. A memóriakártya ismételt kivételekor az azt helyettesítő zárókeretet újra be kell helyezni. Így megakadályozható, hogy idegen tárgyak kerüljenek a csatlóba.

A memóriakártya kivétele



- ▶ Nyomja meg a memóriakártya (1) szélét annyira, hogy a memóriakártya kissé kiugorjon a kártyanyílásból.
- ▶ A memóriakártyát húzza ki a noteszgépből (2).
- ▶ Adott esetben dugja be újra a helyettesítő zárókeretet a kártyanyílásba.

Merevlemez

Az Ön noteszgépe egy merevlemezrel rendelkezik.

A merevlemez a noteszgép legfontosabb tárolóegysége. Ha alkalmazásait és fájljait hajlékonylemezről vagy CD-ről/DVD-ről a merevlemezre átmásolja, akkor ott lényegesen gyorsabban és ezáltal hatékonyabban dolgozhat.

Amint hozzáférés történik a merevlemezhez, világít a meghajtókijelző .

Optikai meghajtó

CD-k/DVD-k kezelése



Ez a termék fénykibocsátó diódát tartalmaz, amely az IEC 825-1:1993 szerint: az 1. OSZTÁLYÚ LÉZEREKHEZ tartozik, és ezért nem szabad kinyitni.


A CD-k/DVD-k kezelésekor vegye figyelembe a következő útmutatásokat:

- Soha ne érintse meg a CD/DVD felületét. A CD-t/DVD-t kizárólag a pereménél fogja meg!
- Mindig a borítójában őrizze a CD-t/DVD-t. Ezáltal elkerülhető, hogy a CD/DVD poros legyen, megkarcolódjon vagy egyéb módon megsérüljön.
- Óvja a CD-t/DVD-t a portól, mechanikus rázkódásoktól és a közvetlen napsugárzástól!
- Ne tárolja a CD-t/DVD-t túl meleg vagy nedves helyen!


A DVD-íróban 8 vagy 12 cm átmérőjű CD-ke/DVD-keket használhat.

Alacsonyabb minőségű CD/DVD esetén rezgések és olvasási hibák léphetnek fel.

CD/DVD-kijelző

A meghajtókijelző  villog, ha CD/DVD kerül behelyezésre. A kijelző elalszik, amint a meghajtó kész az olvasásra. A kijelző világít, ha működésbe lép a meghajtó. Mindaddig, amíg a kijelző világít, semmilyen körülmények között sem szabad kivenni a CD-t/DVD-t a meghajtóból.

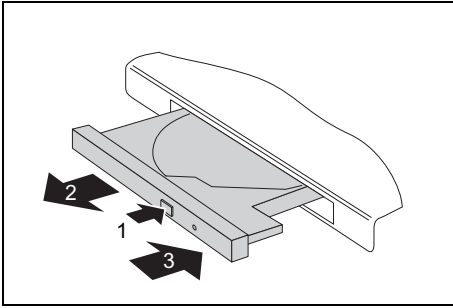


Ha a  meghajtókijelző a CD/DVD behelyezése után nem alszik el, hanem tovább villog, akkor a meghajtó nem tud hozzáférni az adathordozóhoz.

Vagy sérült ill. elszennyeződött a CD/DVD, vagy olyan adathordozóról van szó, amelyet a meghajtó nem képes olvasni.

CD/DVD behelyezése és kivétele

A noteszgépnek bekapcsolt állapotban kell lenni.



- ▶ Nyomja meg a Behelyezés-/Kitolás-gombot (1).

A meghajtó fiókja kinyílik (2).

- ▶ Óvatosan húzza ki a meghajtó fiókját teljesen.
- ▶ Helyezze be a CD-t/DVD-t a meghajtó fiókjába a feliratozott oldalával felfelé néző helyzetben.

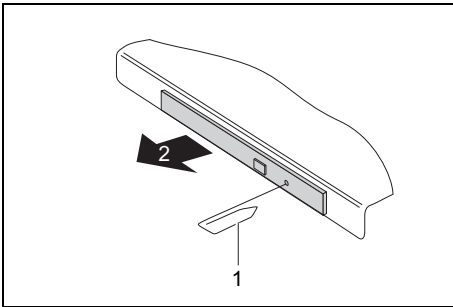
vagy

- ▶ Vegye ki a behelyezett CD-t/DVD-t.
- ▶ Tolja vissza a meghajtó fiókját annyira, hogy az érezhetően reteszelődjön (3).

Manuális kivétel (vésznýtás)

Áramkimaradás esetén, vagy ha a meghajtó megsérült, akkor a CD-t/DVD-t kiveheti manuálisan.

- ▶ Kapcsolja ki a noteszgépet.



- ▶ Dugjon be egy fém ceruzát vagy egy darab drótot (pl. gemkapcsot) a nyílásba.

A meghajtó fiókja felugrik. Ekkor kihúzhatja a meghajtó fiókját a meghajtóból és kiveheti a CD-t/DVD-t.

A hangerő beállítása

- ▶ Állítsa be a kívánt hangerőt az **[Fn] + [F6]** vagy **[Fn] + [F7]** billentyűkombinációval.

vagy

- ▶ Ha a hangerőt a Windows-ban kívánja beállítani, akkor válassza ki a *Start – Minden program – Kellékek – Szórakozás* menüben a *Hangerőszabályozó* menüpontot.

Beépített 56k-modem

A beépített 56k-modem támogatja az összes alkalmazást az adatkommunikációban, mint:

- Modem üzemmód: Nagysebességű letöltések (Highspeed-Downloads) max. 56.000 bit/s-ig (V.9x). Visszafelé kompatibilis a V.34-modemekkel.
- Fax üzemmód: Küldés és fogadás max. 14.400 bit/s-ig
- Egyszerű országbeállítás program segítségével

A modem megfelel a 91/263/EEC EU-irányelveknek (Telekommunikációs végberendezésekre vonatkozó irányelv) és a TBR-21 irányelvvel összhangban ellenőrzésre került.

A modem a következő országokban használható:

Belgium, Dánia, Németország, Finnország, Franciaország, Görögország, Nagy-Britannia, Hollandia, Írország, Izland, Olaszország, Luxemburg, Norvégia, Ausztria, Portugália, Svédország, Svájc és Spanyolország.

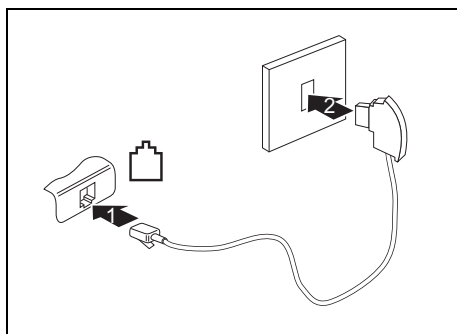
Többszínű tárcsázási mód (MFW)

Impulzusos tárcsázási mód (IWW):

Belgium, Franciaország, Hollandia és Olaszország.

Ezenkívül a következőkben is: Lengyelország, Szlovénia, Dél-Afrika és Magyarország.

A noteszgép modemjének csatlakoztatása a telefon-összeköttetéshez

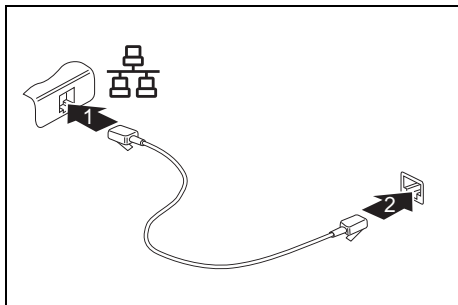


- ▶ Csatlakoztassa a modem vezetékét (opcionálisan rendelhető) az - esetleg szükséges -, adott országnak megfelelő telefonadapterhez.
- ▶ Csatlakoztassa a modem vezetékét a noteszgép modem csatlakozójába (1).
- ▶ Csatlakoztassa a modem vezetékét az Ön telefonjának a csatlakozójába (2).



Vegye figyelembe, hogy ha csatlakoztatja modemjét a telefoncsatlakozóra, a telefonvezeték foglalt lesz, így nem használhatja a telefonját. Amikor befejezte az internetezést vagy faxolást, húzza ki a modem csatlakozódugóját a telefoncsatlakozóból és dugja vissza a telefonvezetékét.

A noteszgép LAN vezetékhez csatlakoztatása



- ▶ Csatlakoztassa a LAN-vezetékét a noteszgép LAN csatlakozójára (1) .
- ▶ Csatlakoztassa a LAN vezetékét az adathálózati csatlakozóra (2).



A rendszergazda segítséget tud nyújtani a LAN kapcsolatok konfigurálásában és használatában.


Rádiójel-átvitellel működő részegységek: Wireless LAN/Bluetooth



A Fujitsu Siemens Computers GmbH által jóvá nem hagyott rádiójel-átvitellel működő részegységek beépítése következtében a készülék jóváhagyása (CE!, FCC) érvényét veszti.

A készülék változatától függően noteszgépébe Wireless LAN és/vagy Bluetooth van beépítve. A kiszállításkor a WLAN rádiójel-átvitellel működő részegységek bekapcsolt, a Bluetooth rádiójel-átvitellel működő részegységek kikapcsolt állapotban vannak.


A rádiójel-átvitellel működő részegységek be- és kikapcsolása

- ▶ A rádiójel-átvitellel működő részegységek be- vagy kikapcsolásához nyomja meg a  billentyűt.

A rádiójel-átvitellel működő részegységek kijelzője világít, ha a rádiójel-átvitellel működő részegységek funkció be van kapcsolva.

vagy

- ▶ A rádiójel-átvitellel működő részegységek be- vagy kikapcsolásához nyomja meg az **[Fn]** + **[F10]** billentyűkombinációt.

A  rádiójel-átvitellel működő részegységek kijelzője világít, ha a rádiójel-átvitellel működő részegységek funkció be van kapcsolva.



A rádiójel-átvitellel működő részegységek egyenként vagy együtt is be- ill. kikapcsolhatók. A ki- illetve bekapcsolási sorrendre vonatkozó információk a "Billentyűkombinációk" fejezet "Wireless LAN és Bluetooth modul átkapcsolása/kikapcsolása (opcionális)" alfejezetében található.



Ha kikapcsolja a rádiójel-átvitellel működő részegységeket, akkor kikapcsolásra kerül a Bluetooth-modul és a Wireless LAN adóegység (antenna).

A rádiójel-átvitellel működő részegységek a *BIOS-Setupban* egyenként is kikapcsolhatók. Ennek előfeltétele, hogy Ön beállított legalább egy felügyelői jelszót. Ha a rádiójel-átvitellel működő részegységek a *BIOS-Setup* segítségével kerültek kikapcsolásra, akkor azokat már nem lehet a billentyűkkel vagy billentyűkombinációkkal bekapcsolni.

Vegye figyelembe a rádiójel-átvitellel működő részegységekkel rendelkező készülékekre vonatkozó kiegészítő biztonsági előírásokat a "Biztonság" című kézikönyvben.

További információkat talál a vezeték nélküli LAN használatára vonatkozóan a Wireless LAN szoftver online Súgó-jában vagy a "Wireless LAN" kézikönyvben. A "Wireless LAN" című kézikönyv a "Drivers & Utilities" CD/DVD-n található.

A Bluetooth alkalmazására vonatkozó részletesebb információkat megtalálja a Bluetooth szoftvert tartalmazó CD-n.

Port-Replikátor (opcionális)

A Port-Replikátor dokkoló készülék, amely elősegíti a noteszgép gyors csatlakoztatását a periféria készülékekhez. Ehhez a Port-Replikátor rendelkezik többek között a soros adatátvitel, a nyomtató, a monitor, a hangkártya, egér és billentyűzet alapcsatlakozóival.



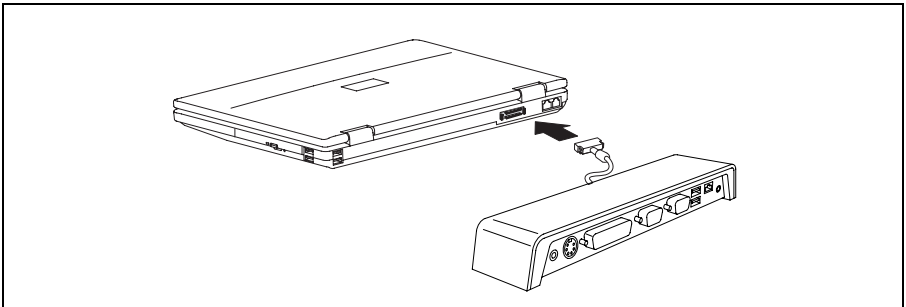
A Port-Replikátorral és a különböző csatlakoztatható külső készülékekkel kapcsolatos további információk az "Külső készülékek csatlakoztatása" fejezetben találhatóak.

A noteszgép csatlakoztatása a Port-Replikátorra

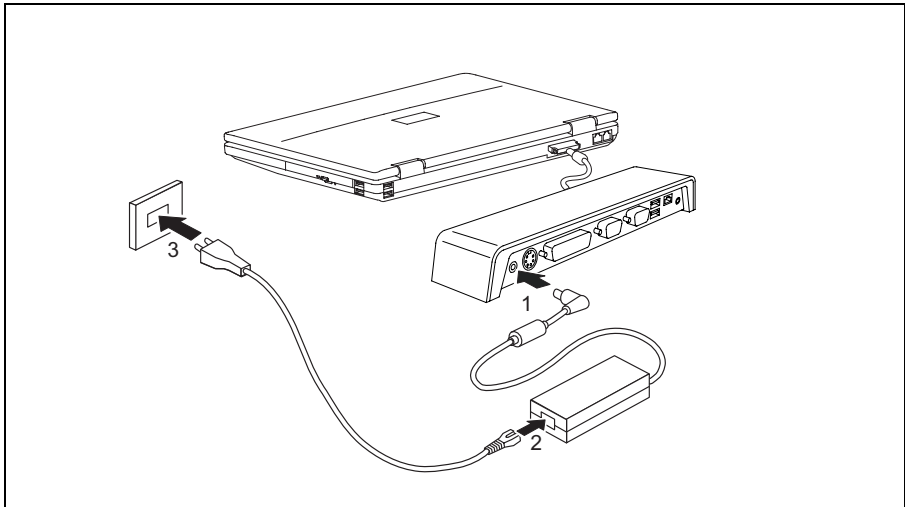


Ha működés közben csatlakoztatja a noteszgépet a Port-Replikátorra, problémák jelentkezhetnek. Ajánlatos előtte kikapcsolni a noteszgépet.

- ▶ Kikapcsolja ki a noteszgépet.
- ▶ Húzza ki a hálózati adapter hálózati csatlakozóját a csatlakozóaljzatból.
- ▶ Húzza ki a hálózati adapter vezetékét a noteszgép egyenáramú csatlakozóaljzatából (DC IN).



- ▶ Dugja be a Port-Replikátor csatlakozóját a noteszgép Port-Replikátor csatlakozóaljzatába.



- ▶ Csatlakoztassa a hálózati adapter vezetékét a Port-Replikátor (DC IN) jelű egyenáramú csatlakozójzatába (1).
- ▶ Csatlakoztassa a hálózati csatlakozó vezetékét a hálózati adapterbe (2).
- ▶ Dugja be a hálózati csatlakozó vezetékét a csatlakozójzatba (3).



Ha a noteszgép csatlakoztatva van a Port-Replikátorra, csak a Port-Replikátor egyenáramú csatlakozójzata működik.

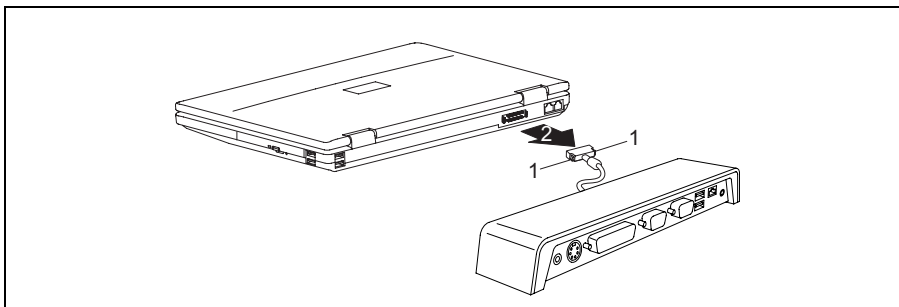
Ha a noteszgépet Port-Replikátorhoz csatlakoztatja, akkor az operációs rendszer a "csatlakoztatott" módhoz létrehoz egy hardverprofil. Ebben a profilban tárolják pl. azt a beállítást, hogy melyik képernyőn volt utoljára látható a kijelzés. Ez a profil akkor töltődik be, ha a noteszgépet egy tetszőleges Port-Replikátorhoz csatlakoztatják.

A noteszgép lekötése a Port-Replikátorról



Ha a noteszgépet üzemelés közben húzza ki a Port-Replikátorból, problémák jelentkezhetnek. Ajánlatos előtte kikapcsolni a noteszgépet.

- ▶ Kapcsolja ki a noteszgépet.
- ▶ Húzza ki a hálózati adapter hálózati csatlakozóját a csatlakozóaljzatból.



- ▶ Nyomja össze az csatlakozó két reteszelőjét (1) és húzza ki a Port-Replikátor csatlakozóját a noteszgép Port-Replikátor csatlakozóaljzatából (2).

Biztonsági funkciók

Az Ön noteszgépe lehetőséget nyújt Önnek arra, hogy rendszerét és személyes adatait meg tudja védeni az illetéktelen hozzáféréstől. A rendszer optimális védetségének biztosítása érdekében ezek a lehetőségek kombinálhatók is egymással.

Ebben a fejezetből megtudhatja, hogy milyen biztonsági funkciókat nyújt az Ön noteszgépe, milyen előnyökkel járnak ezek a funkciók és hogyan lehet ezeket beállítani és használni.



Gondolja meg, hogy szakszerűtlen alkalmazást követően Ön sem tud már hozzáférni a rendszerhez és adataihoz. Vegye figyelembe ezért a következő útmutatásokat:

- Bizonyos időközönként mentse el adatait külső adathordozókra.
- Néhány biztonsági funkciónál jelszavakat kell megadnia. Feltétlenül jegyezze meg ezeket a jelszavakat, mert ellenkező esetben nem tud majd hozzáférni a rendszerhez.
A jelszavakat ajánlott feljegyezni és biztonságos helyen őrizni.

Ha elveszíti/elfelejti a felhasználói és admin jelszavát is, forduljon a Help Desk szolgálatunkhoz. A telefonszámok a készülékhez mellékelte Help Desk listán találhatóak. A jelszavak törlése nem képezi garancia tárgyát és ezért annak visszaállítása díjköteles.

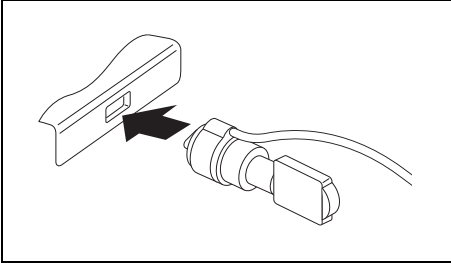
A biztonsági funkciók rövid áttekintése

Biztonsági funkció	Védelem fajtája	Előkészítés
Kensington Lock	Mechanikus	Kensington MicroSavert (tartozék) felhelyezni és lezárni
BIOS-jelszóvédelem	<i>ABIOS-Setup</i> , az operációs rendszer és a merevlemez jelszóvédelme felügyelői és felhasználói jelszóval. A jelszavak maximum nyolc alfanumerikus karakterből állnak.	A <i>BIOS-Setupban</i> határozzon meg legalább egy felügyelői jelszót és kívánság szerint aktivizálja az operációs rendszer és a merevlemez jelszóvédelmét.

A Kensington Lock használata

A noteszgép Kensington Lock rögzítőszerkezettel rendelkezik a Kensington MicroSaverhez. A Kensington MicroSaver segítségével, amely egy erős acélkábel, megakadályozhatja, hogy a noteszgépet és a Port-Replikátort ellopják. A Kensington MicroSaver a noteszgép tartozékaként vásárolható meg.

A Kensington MicroSaver felhelyezése a noteszgépre



- ▶ Helyezze fel a Kensington MicroSaver-t a noteszgép erre kialakított helyére.

A jelszóvédelem beállítása a BIOS-Setupban



Mielőtt adatbiztonsága érdekében használja a jelszóvédelem különböző lehetőségeit a *BIOS-Setupban*, vegye figyelembe a következő útmutatásokat:

- Feltétlenül jegyezze meg a jelszavakat, mert amennyiben a felügyelői jelszavát is és felhasználói jelszavát is elfelejti, nem tud többé hozzáférni a *BIOS-Setuphoz* és/vagy a rendszerhez.
A jelszavak törlése nem képezi garancia tárgyát és ezért annak visszaállítása díjköteles.
- Bizonyos időközönként mentse el adatait külső adathordozókra.



A jelszavak maximum nyolc karakter hosszúak lehetnek. Az összes alfanumerikus karakter felhasználható és nem kell megkülönböztetni a nagy- és kisbetűket.

A BIOS-Setup jelszóvédelme (felügyelői és felhasználói jelszó)

Ajánlatos kinyomatni a következő utasításokat, mivel ez az útmutató a jelszó beállítása közben nem nyitható meg.

A felügyelői jelszóval is és a felhasználói jelszóval is a *BIOS-Setup* illetéktelen lehívását akadályozza meg. A felügyelői jelszóval hozzáférhet a *BIOS-Setup* összes funkciójához, a felhasználói jelszóval csak a funkciók egy részéhez. Csak akkor állíthat be felhasználói jelszót, ha már megtörtént a felügyelői jelszó kiadása.



A *BIOS-Setup* lehívásának és kezelésének a módja a "A beállítások elmentése és a *BIOS-Setup* befejezése - *Exit Saving Changes*" fejezetben van ismertetve.

A felügyelői és felhasználói jelszó megadása

- ▶ Nyissa meg a *BIOS-Setup*ot és válassza ki *Security* menüt.
- ▶ Jelölje ki a *Set Supervisor Password* mezőt és nyomja meg az *Enter* billentyűt.

Az *Enter new Password* opcióval Ön felszólítást kap egy jelszó megadására.

- ▶ Gépelje be a jelszót, és nyomja meg az *Enter* billentyűt.

A *Confirm new Password* opcióval a program felszólítja Önt a jelszó megerősítésére.

- ▶ Gépelje be a jelszót még egyszer, és nyomja meg az *Enter* billentyűt.

A *Notice: Changes have been saved* üzenet visszaigazolja Önnek, hogy az új jelszó tárolása megtörtént.

- ▶ A felhasználói jelszó létrehozásához jelölje ki a *Set User Password* mezőt és ugyanúgy járjon el, mint a felügyelői jelszó beállításánál.

Amennyiben nem kíván további beállításokat eszközölni, befejezheti a *BIOS-Setup*ot.

- ▶ Válassza ki az *Exit* menüben az *Exit Saving Changes* lehetőséget.

A noteszgép újraindul, és az új jelszó érvénybe lép. A *BIOS-Setup* lehívásához először meg kell adni felügyelői vagy felhasználói jelszavát. Vegye figyelembe, hogy a felhasználói jelszóval csak kevés *BIOS*-beállításhoz tud hozzáférni.

A felügyelői- vagy felhasználói jelszó módosítása

- ▶ Nyissa meg a *BIOS-Setup*ot és válassza ki *Security* menüt.

A jelszómódosításnál a jelszó létrehozásával megegyező módon járjon el.

A felhasználói jelszót csak akkor tudja módosítani, ha a *BIOS-Setup*ba a felügyelői jelszóval jelentkezett be.

A jelszó visszavonása

Ha vissza akarja vonni a jelszót anélkül, hogy újat állítana be, a következő módon járjon el:

- ▶ Nyissa meg a *BIOS-Setup*ot és válassza ki *Security* menüt.
- ▶ Jelölje ki a *Set Supervisor Password* vagy *Set User Password* mezőt és nyomja meg az *Enter* billentyűt.

Az *Enter new Password* opcióval Ön felszólítást kap egy jelszó megadására.

- ▶ E felszólításra nyomja meg kétszer az *Enter* billentyűt.
- ▶ Válassza ki az *Exit* menüben az *Exit Saving Changes* lehetőséget.

A noteszgép újraindul, és a jelszó törölve van.

A felügyelői jelszóval egyidejűleg a felhasználói jelszó működését is törli.

Az operációs rendszer elindításának jelszówédelme



A *BIOS-Setupban* beállított felügyelői jelszóval vagy felhasználói jelszóval (lásd "A felügyelői és felhasználói jelszó megadása") lezárhatja az operációs rendszer elindítását is.

A rendszervédelem aktiválása

- ▶ Nyissa meg a *BIOS-Setupot* és válassza ki *Security* menüt.

Amennyiben még nem hozott létre BIOS-jelszavakat, állítsa be most a felügyelői jelszót, és kívánságra a felhasználói jelszót (lásd "A felügyelői és felhasználói jelszó megadása")

Jelölje ki a *Password on Boot* mezőt és nyomja meg az Enter billentyűt.

- ▶ Válassza ki az *Every Boot* bejegyzést és nyomja meg az Enter billentyűt.

Amennyiben nem kíván további beállításokat eszközölni, befejezheti a *BIOS-Setupot*.

- ▶ Válassza ki az *Exit* menüben az *Exit Saving Changes* lehetőséget.

A noteszgép újraindul és Ön felszólítást kap jelszavának (felügyelői jelszó vagy felhasználói jelszó) megadására.

A rendszervédelem megszüntetése

- ▶ Nyissa meg a *BIOS-Setupot* és válassza ki *Security* menüt.
- ▶ Jelölje ki a *Password on Boot* mezőt és nyomja meg az Enter billentyűt.
- ▶ Válassza ki a *Disabled* bejegyzést és nyomja meg az Enter billentyűt.

Amennyiben nem kíván további beállításokat eszközölni, befejezheti a *BIOS-Setupot*.

- ▶ Válassza ki az *Exit* menüben az *Exit Saving Changes* lehetőséget.

A noteszgép újraindul és az operációs rendszert már nem védi jelszó.

A merevlemez jelszówédelme



A merevlemez jelszó megakadályozza a merevlemez-meghajtóhoz történő jogosulatlan hozzáférést és ez minden rendszerindításkor ellenőrzésre kerül. Ennek előfeltétele, hogy Ön beállított legalább egy felügyelői jelszót.

A merevlemez-védelem aktiválása

- ▶ Nyissa meg a *BIOS-Setupot* és válassza ki *Security* menüt.

Amennyiben még nem hozott létre BIOS-jelszavakat, állítsa be most a felügyelői jelszót, és kívánságra a felhasználói jelszót (lásd "A felügyelői és felhasználói jelszó megadása").

- ▶ Jelölje ki a *Hard Disk Security* mezőt és nyomja meg az Enter billentyűt.
- ▶ Jelölje ki a *Set Primary Master Password* mezőt és nyomja meg az Enter billentyűt.

Az *Enter new Password* opcióval Ön felszólítást kap egy jelszó megadására.

- ▶ Gépelje be a jelszót, és nyomja meg az Enter billentyűt.

A *Confirm new Password* opcióval a program felszólítja Önt a jelszó megerősítésére.

- ▶ Gépelje be a jelszót még egyszer, és nyomja meg az Enter billentyűt.

A *Notice: Changes have been saved* üzenet visszaigazolja Önnnek, hogy az új jelszó tárolása megtörtént.

- ▶ Ha a második merevlemezhez szeretnek jelszót beállítani, jelölje ki a *Set Secondary Master Password* mezőt és ugyanúgy járjon el, mint az első merevlemez jelszavának beállításánál.

A *Password Entry on Boot* mező alapértelmezésben az *Enabled* opcióra van beállítva.

Amennyiben nem kíván további beállításokat eszközölni, befejezheti a *BIOS-Setupot*.

- ▶ Válassza ki az *Exit* menüben az *Exit Saving Changes* lehetőséget.

A noteszgép újraindul és a merevlemez ekkor már rendelkezik jelszóvédelemmel. A jelszókérés akkor válik aktívvá, amint a merevlemez beszerelik egy másik számítógépbe és a számítógépet elindítják.

A merevlemez-védelem megszüntetése

Ha vissza akarja vonni a jelszót anélkül, hogy újat állítana be, a következő módon járjon el:

- ▶ Nyissa meg a *BIOS-Setupot* és válassza ki *Security* menüt.
- ▶ Jelölje ki a *Hard Disk Security* mezőt és nyomja meg az Enter billentyűt.
- ▶ Jelölje ki a *Set Primary Master Password* mezőt és nyomja meg az Enter billentyűt.

Az *Enter new Password* opcióval Ön felszólítást kap egy jelszó megadására.

- ▶ E felszólításra nyomja meg kétszer az Enter billentyűt.
- ▶ Válassza ki az *Exit* menüben az *Exit Saving Changes* lehetőséget.

A noteszgép újraindul, és a jelszó törölve van.

Az első merevlemez jelszavával egyidejűleg visszavonásra kerül a második merevlemez számára beállított jelszó is.

- ▶ Válassza ki az *Exit* menüben az *Exit Saving Changes* lehetőséget.

A noteszgép újraindul és a merevlemez már nem védi jelszó.

Külső készülékek csatlakoztatása



Mindenképpen vegye figyelembe a "Fontos útmutatások" fejezet biztonsági előírásait, mielőtt készülékeket csatlakoztat a noteszgéphez vagy azokat leválasztja a noteszgépről.

Mindig olvassa el gondosan a csatlakoztatni kívánt külső készülék dokumentációját.

Soha ne csatlakoztasson vagy húzzon le vezetéseket zivatar közben.

A vezetéket ne a vezetéknél fogva húzza ki a csatlakozóaljából! Mindig a csatlakozót fogja meg.

Amikor külső készülékeket csatlakoztat a noteszgépre vagy távolít el a noteszgépről, tartsa be az alább közölt sorrendet:

Készülékek csatlakoztatása a noteszgéphez

1. A noteszgépet és az összes külső készüléket kikapcsolni.
2. A noteszgép és az összes érintett készülék hálózati csatlakozóját a csatlakozóaljzatból kihúzni.
3. Az összes külső készülék vezetékét a mellékelt utasításoknak megfelelően csatlakoztatni.
4. Az összes hálózati csatlakozót bedugni a csatlakozóaljba.

Készülékek lekötése a noteszgépről

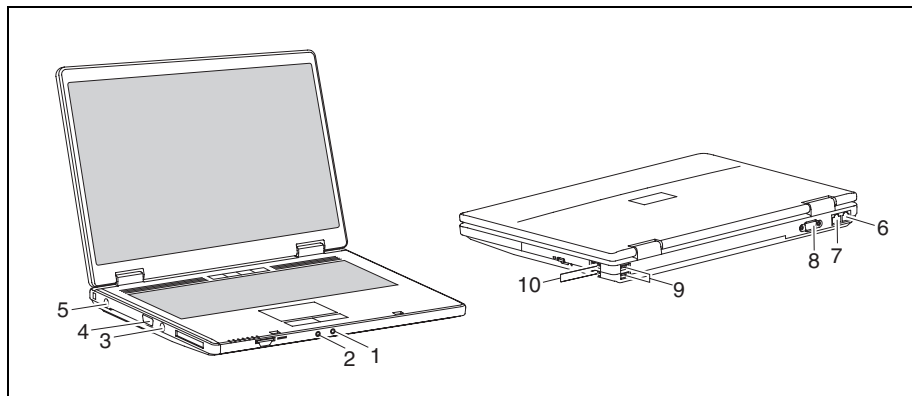
1. A noteszgépet és az összes külső készüléket kikapcsolni.
2. A noteszgép és az összes érintett készülék hálózati csatlakozóját a csatlakozóaljzatból kihúzni.
3. Az összes külső készülék vezetékét a mellékelt útmutatásoknak megfelelően lehúzni.



Némelyik külső készülékhez speciális szoftvert (pl. illesztőprogramot) kell telepítenie és beállítania (lásd a külső készülék és az operációs rendszer dokumentációját).

Csatlakozók

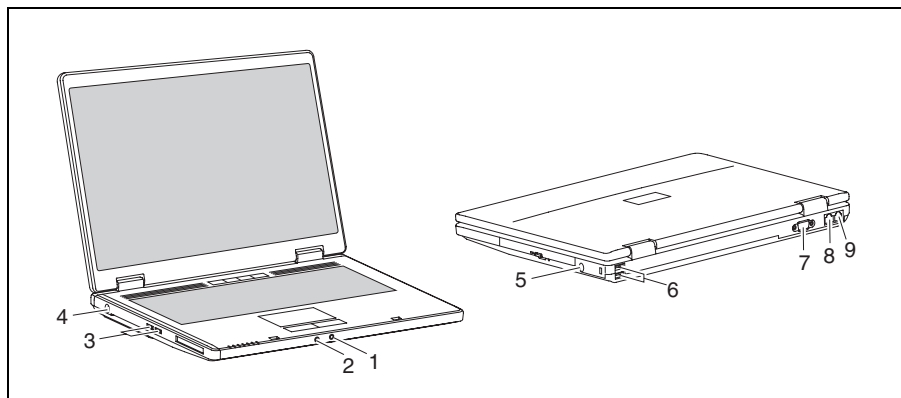
Noteszgépek



- 1 = Fejhallgató csatlakozó / Line out
- 2 = Mikrofoncsatlakozó / Line In
- 3 = S-Video Out csatlakozóhéj
- 4 = Monitorcsatlakozó
- 5 = Egyenáramú csatlakozóaljzat (DC IN)

- 6 = Modemcsatlakozó
- 7 = LAN csatlakozó
- 8 = Port replikátor csatlakozó (a készülékváltozattól függően)
- 9 = USB-csatlakozók
- 10 = USB-csatlakozók

Vagy

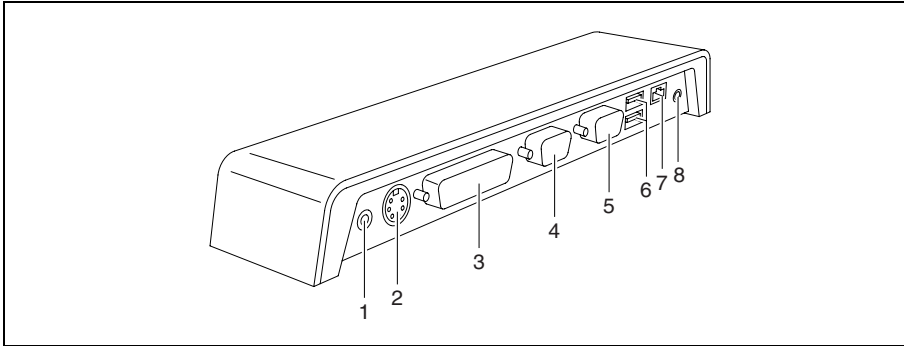


- 1 = Fejhallgató csatlakozó / Line out
- 2 = Mikrofon csatlakozó / Line In
- 3 = USB-csatlakozók
- 4 = Egyenáramú csatlakozóaljzat (DC IN)

- 6 = USB-csatlakozók
- 7 = Monitor-csatlakozó
- 8 = LAN csatlakozó
- 9 = Modemcsatlakozó

5 = S-Video Out csatlakozóhüvely

Port-Replikátor (opcionális)



1 = Egyenáramú csatlakozóaljzat (DC IN)

2 = PS/2-csatlakozó

3 = Párhuzamos csatoló

4 = Soros csatoló

5 = Monitorcsatlakozó

6 = USB-csatlakozók

7 = LAN csatlakozó

8 = Fejhallgató csatlakozó / Line out

Külső monitor csatlakoztatása

Lehetőség van külső monitor csatlakoztatására a noteszgéphez.

- Az **[Fn] + [F3]** billentyűkombinációval ide-oda kapcsolhat a külső monitor és a noteszgép LCD képernyője között.
- Ha noteszgépe TFT monitorral rendelkezik, ugyanazt a képet egyidejűleg megjelenítheti a külső monitoron és a noteszgép LCD monitorán.
- ▶ Kapcsolja ki a noteszgépet és a külső monitort.
- ▶ Csatlakoztassa a külső monitort a noteszgép monitorcsatlakozójához.
- ▶ Kapcsolja be a monitort.
- ▶ Kapcsolja be a noteszgépet.

A külső monitor képfriessítési frekvenciájának beállítása

A képfriessítési frekvencia helyes beállítása azért fontos, hogy a kép ne vibráljon.

- ▶ Válassza ki ehhez a monitortípust a következő módon a menüben: *Start – Vezérlőpult – Megjelenés és témák – Megjelenítés - Beállítások – Speciális - Monitor.*
- ▶ Válassza ki a következőt: *Adapter.*
- ▶ Illessze a képfriessítési frekvenciát.
- ▶ Kattintson az *Alkalmaz* pontra.



Egy túl magas képrfrissítési frekvencia beállításánál az Ön képernyője megsérülhet. Nézze meg a maximálisan lehetséges képrfrissítési frekvenciát a monitorhoz mellékelt dokumentációban.

USB készülékek csatlakoztatása

Az USB csatlakozókhoz olyan külső készülékek csatlakoztathatók, amelyek szintén USB csatlolóegységgel rendelkeznek (pl. nyomtató, szkennelő vagy modem).



Az USB készülékek lehetővé teszik a hot-plug-ot. Ezért az USB készülékek vezetékai bekapcsolt noteszgépnél csatlakoztathatók és lehúzhatóak.

Az USB 1.x esetén a maximális adatátviteli sebesség 12 Mbit / s.

Az USB 2.x esetén a maximális adatátviteli sebesség 480 Mbit / s.

További információkat talál az USB készülékek dokumentációjában.

- ▶ Csatlakoztassa az adatvezetékét a külső készülékhez.
- ▶ Csatlakoztassa az adatvezetékét a noteszgép egyik USB csatlakozójához.



Eszközvezérlő

Néhány USB készüléket automatikusan felismer és telepít az Ön operációs rendszere. Az újabb készülékeket azonban a készülékhez mellékelt CD/DVD segítségével kell telepíteni. A telepítésnél mindenképpen kövesse a mellékelt utasításokat.

Külső audiókészülékek csatlakoztatása

Fejhallgató csatlakozó / Line Out

A fejhallgató-csatlakozóaljon keresztül fejhallgató vagy külső hangszórók csatlakoztathatóak a noteszgéphez.

Mikrofon csatlakozó / Line In

A mikrofoncsatlakozón keresztül külső mikrofont vagy analóg csatlakozóval rendelkező egyéb audiókészülékeket lehet csatlakoztatni a noteszgépéhez.

A hangerő beállítása

- ▶ Állítsa be a kívánt hangerőt az **[Fn] + [F6]** vagy **[Fn] + [F7]** billentyűkombinációval.

vagy

- ▶ A hangerő Windows rendszerben történő beállításához válassza ki *Start – Minden program – Kellékek – Szórakozás* alatt a *Hangerőszabályozó* bejegyzést

Külső készülék csatlakoztatása az S-Video out csatlakozóhüvelyhez

Ön televíziókészüléket vagy projektort csatlakoztathat noteszgépéhez.

- ▶ Kapcsolja ki a noteszgépet és a külső készüléket.
- ▶ Csatlakoztassa a külső készüléket a noteszgépének S-Video out csatlakozóhüvelyéhez.
- ▶ Először kapcsolja be a külső készüléket, majd a noteszgépet.

A külső televízió/projektor aktiválása

- ▶ Válassza ki ehhez a monitortípust a következő módon a menüben: *Start – (Beállítások) - Vezérlőpult – Megjelenés és témák – Megjelenítés - Beállítások – Speciális - Monitor.*
- ▶ Kattintson az *Alkalmaz* pontra.



Ön a *Start – (Beállítások) – Vezérlőpult – Megjelenés és témák – Megjelenítés – Beállítások – Speciális – Intel Extern Graphics* menüben beállíthatja, hogy melyik billentyűkombinációval történjen a képernyő-megjelenítés átkapcsolása.

A képernyőmegjelenítés televíziókészülékre/projektorra történő átkapcsolása előtt be kell zárni a lejátszóprogramot (pl. DVD-lejátszó programot).

A részegységek ki- és beszerelése javítási tevékenység esetén



A noteszgépen javításokat csak az erre felhatalmazott szakszemélyzet végezhet. A készülék illetéktelen felnyitása vagy szakszerűtlen javítása súlyos veszélyforrást képezhet a felhasználó számára (áramütés, gyulladásveszély) és a garancia elvesztését vonja maga után.

A Hotline/Help Desk szolgálattal történő egyeztetés után az ebben a fejezetben leírt részegységeket Ön is ki- és beszerelheti.

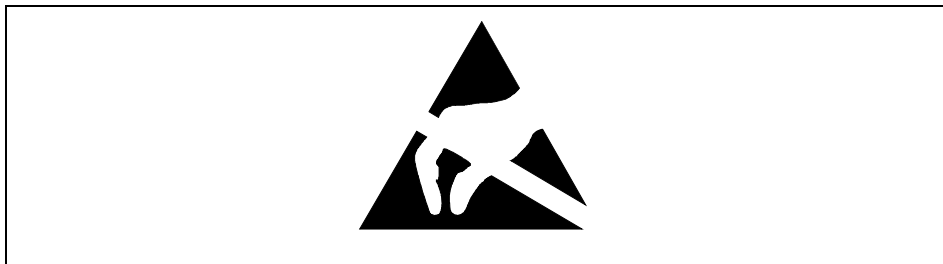


Ha a Hotline/Help Desk szolgálattal történő egyeztetés nélkül végzi el az egyes részegységek ki- és beszerelését, akkor érvényét veszti a noteszgépére vonatkozó garancia.

Útmutató a részegységek és részelemek ki- és beszereléséhez

- Kapcsolja ki a noteszgépet, és húzza ki a hálózati csatlakozót a csatlakozóaljzatból.
- Szerelje ki az akkumulátort.
- Óvatosan bánjon a telep és más részegységek reteszelőmechanizmusával.
- A burkolatok eltávolításához soha ne használjon emelőként éles tárgyakat, mint pl. csavarhúzó, olló vagy kés.

Azok a részegységek, amelyek elektrosztatikusan veszélyeztetett részelemeket (EVR) tartalmaznak, a következő matricával lehetnek megjelölve:



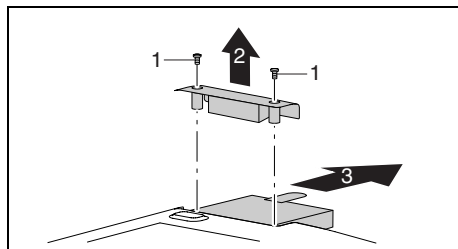
Amennyiben EVR részegységekkel akad tennivalója, feltétlenül be kell tartania a következő előírásokat:

- Ki kell sütnie saját magát sztatikusan (pl. egy földelt tárgy megérintésével), mielőtt dolgozni kezdene a részegységen.
- A felhasználásra kerülő készülékeknek és munkaeszközöknek menteseknek kell lenniük a sztatikus feltöltődéstől.
- Húzza ki a hálózati dugót, mielőtt részegységeket bedugna, vagy kihúzna.
- A részegységeknek kizárólag a peremét fogja meg.
- Ne érjen hozzá a részegység csatlakozócsapjaihoz, vagy vezetópályáihoz.

Merevlemez

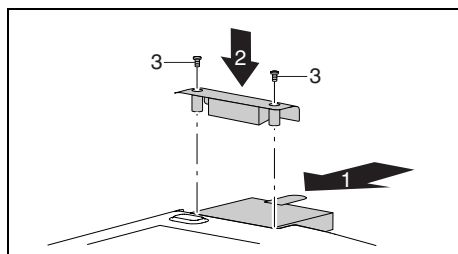
A merevlemez kiszerelése

- ▶ Kapcsolja ki a noteszgépét.
- ▶ Hajtsa rá az LCD monitort a noteszgép alsó részére, ameddig az érezhetően a helyére nem pattan.
- ▶ Húzza ki a hálózati adapter hálózati csatlakozóját a csatlakozóaljzatból.
- ▶ Húzza le a noteszgépre csatlakoztatott összes vezetékét.
- ▶ Fordítsa meg a noteszgépet és helyezze egy stabil, sík egyenletes és tiszta felületre. Erre a felületre helyezzen egy csúszást megakadályozó puha kendőt a noteszgép karcolásának megakadályozása érdekében.
- ▶ Szerelje ki az akkumulátort (lásd "Az akkumulátor kiszerelése").



- ▶ Távolítsa el a csavarokat (1).
- ▶ Emelje le a burkolatot (2).
- ▶ Húzza ki a merevlemez a nyíl irányába (3) a merevlemez-rekeszből.

A merevlemez beszerelése



- ▶ A merevlemez tolja be egyenesen a merevlemez-rekeszbe (1).
- ▶ Helyezze fel a burkolatot (2).
- ▶ Rögzítse a burkolatot a csavarokkal (3).

- ▶ Szerelje be újra az akkumulátort (lásd "Az akkumulátor beszerelése").
- ▶ Állítsa le újra a noteszgépet a megfelelő oldalával egy vízszintes felületre.
- ▶ Az előzőleg lehúzott vezetékeket csatlakoztassa újra.

Beállítási lehetőségek a BIOS-Setupban

A *BIOS-Setup* segítségével lehet a rendszerfunkciókat és a hardver konfigurációt a noteszgépen beállítani. A beállításokat a billentyűzet segítségével lehet végrehajtani.

A noteszgép kiszállításakor a szabványos beállítások vannak érvényben. Ezeket a beállításokat a *BIOS-Setup* menüin keresztül lehet megváltoztatni. A módosított beállítások érvénybe lépnek, amint Ön tárolta és befejezte a *BIOS-Setup*ot.

A *BIOS-Setup* menüi a következők:

<i>Main:</i>	rendszerbeállításokhoz, mint pontos idő, dátum, merevlemezek és képernyő kiválasztása
<i>Advanced:</i>	rendszerbeállításokhoz, mint csatológységek és billentyűzet
<i>Security:</i>	jelszóbeállításokhoz és biztonsági funkciókhoz
<i>Boot:</i>	indítási sorrend konfigurálásához
<i>Info:</i>	a rendszerkonfiguráció kijelzéséhez (pl. processzor és memória mérete)
<i>Exit:</i>	a <i>BIOS-Setup</i> befejezéséhez

A BIOS-Setup elindítása

- ▶ Indítsa el újra a készüléket (ki-/bekapcsolás vagy Melegindítás).

A képernyőn indításkor megjelenik a következő kijelzés:

<ESC> Diagnostic screen <F12> Boot Menu <F2> BIOS Setup

- ▶ Ha a képernyőn megjelenik ez az üzenet, akkor nyomja meg az **F2** funkcióbillentyűt.



Ha jelszóra van szükség:

- ▶ Gépelje be a jelszót, és nyomja meg az Enter billentyűt.

Ha elfelejtette a jelszót, forduljon rendszergazdájához illetve Hotline/Help Desk szolgálatunkhoz.

A BIOS-Setup kezelése



Nyomja meg az **[F1]** billentyűt, ha el szeretné érni a *BIOS-Setup* kezelésének sűgóját. Az egyes beállítások leírása a *BIOS-Setup* jobb oldali ablakában található.

Az **[F9]** billentyűvel letöltheti annak a *BIOS-Setup*-menünek a gyári beállításait, amelyben éppen tartózkodik.

- ▶ A **[←]** vagy **[→]** kurzormozgató billentyűkkel jelölje ki azt a menüt, amelyben beállításokat szeretne végrehajtani.
- ▶ Nyomja meg az Enter billentyűt.

A menü megjelenik.

- ▶ A **[↑]** vagy **[↓]** kurzormozgató billentyűkkel jelölje ki a módosítandó mezőt.
- ▶ A kiválasztás igazolásához nyomja meg az Enter billentyűt.
- ▶ A kiválasztott menü elhagyásához nyomja meg az **[ESC]** billentyűt.
- ▶ Jegyezze fel a módosított bejegyzéseket (pl. ebben az üzemeltetési útmutatóban).

A BIOS-Setup befejezése

A *BIOS-Setup* befejezéséhez válassza ki az *Exit* pontot a menüsorból. Ezután eldöntheti, hogy mely beállításokat szeretné tárolni. Ehhez az *Exit* menü a következő lehetőségeket kínálja Önnek.

A kívánt lehetőséget ki kell jelölni, és az Enter billentyűvel aktiválni kell.

A beállítások elmentése és a BIOS-Setup befejezése - Exit Saving Changes

A menük aktuális bejegyzéseinek elmentéséhez és a *BIOS-Setup* befejezéséhez válassza ki a következőt: *Exit Saving Changes* és *Yes*. A készülék újraindul, és az új beállítások érvénybe lépnek.

A módosítások elvetése és a BIOS-Setup befejezése – Exit Discarding Changes

A módosítások elvetéséhez válassza ki a következőt: *Exit Discarding Changes* és *Yes*. Ebben az esetben a *BIOS-Setup* megnyitásakor érvényes beállítások maradnak továbbra is érvényben. A *BIOS-Setup* befejeződik, és a készülék újraindul.

Az alapértelmezett bejegyzések átvétele - Load Setup Default

Ahhoz, hogy a *BIOS-Setup* összes menüjében az alapértelmezett bejegyzések lépjenek életbe, válassza ki a *Load Setup Default* és *Yes* pontokat.

Módosítások elvetése - Discard Changes

Ahhoz, hogy az összes menüben a *BIOS-Setup* lehívásakor érvényben lévő bejegyzések kerüljenek letöltésre, válassza a *Discard Changes* és *Yes* opciót. Ha a *BIOS-Setup* ezekkel a beállításokkal kívánja lezárni, akkor válassza ki a következőt: *Exit Saving Changes* és *Yes*.

A módosítások elmentése - Save Changes

Ha közben beállításokat szeretne elmenteni a *BIOS-Setup* zu elhagyása nélkül, a következőt válassza ki: *Save Changes* és *Yes*.

Problémamegoldások és tippek



Vezetékek lekötésekor vagy csatlakoztatásakor kövesse a "Safety" (Biztonság) című kézikönyv biztonságra vonatkozó útmutatásait.

Ha üzemzavar lép fel, próbálja megszüntetni ezeket az alábbi intézkedések segítségével. Amennyiben a zavart nem tudja megszüntetni, a következőképpen járjon el:

- ▶ Jegyezze fel a végrehajtott lépéseket, valamint azt az állapotot, amely a hiba fellépésekor működésben volt. Jegyezze fel az esetleg kijelzésre kerülő hibaüzeneteket.
- ▶ Kapcsolja ki a noteszgépet.
- ▶ Vegye fel a kapcsolatot az Ön szaküzletével, vagy a szervizzel.

A telefonszámok a készülékhez mellékelt Help Desk listán találhatóak. Kérjük, hogy telefonon történő tudakozás előtt helyezze készenlétbe a következő adatokat:

- A noteszgép modell-megnevezése és sorozatszáma. A sorozatszám a noteszgép alsó felére ragasztott címkén található.
- Feljegyzések a képernyőn megjelent üzenetekről és hangjelzésekről.
- Módosítások, amelyeket a noteszgép hardverjében vagy szoftverjében végzett azóta, hogy átvette azt.
- Valamennyi módosítás, amelyeket Ön a *BIOS-Setupban* eszközölt a noteszgép átvétele óta.
- Rendszerének konfigurációja és a rendszerére csatlakozó perifériák.
- Az Ön adásvételi szerződése.

Problémamegoldások

A noteszgép pontos ideje vagy dátuma eltér a ténylegestől

Ok	Hibaelhárítás
Pontos idő, dátum nem megfelelően van beállítva.	<ul style="list-style-type: none"> ▶ Kattintson kétszer a tálca óra kijelzésére és állítsa be az időt. <p>vagy</p> <ul style="list-style-type: none"> ▶ Állítsa be a <i>BIOS-Setup</i> a <i>Main</i> menüjében a pontos időt vagy a dátumot.
A noteszgépbe beépített biztonsági akkumulátor lemerült.	<p>Ha a noteszgép bekapcsolása után a pontos idő és a dátum ismét hibás</p> <ul style="list-style-type: none"> ▶ Csatlakoztassa a noteszgépet a hálózati adapteren keresztül egy védőérintkezős csatlakozóaljzatba vagy szereljen be egy feltöltött akkumulátort. Körülbelül két nap múlva a biztonsági akkumulátor újra teljesen fel lesz töltve. ▶ Ha a probléma továbbra is fennáll, forduljon a szervizünkhöz.

A képernyőn nem jelenik meg semmilyen kijelzés, villog a működésjelző lámpa

Ok	Hibaelhárítás
Esetleg aktív az energiatakarékos képernyőfunkció.	<ul style="list-style-type: none"> ▶ Nyomjon meg egy tetszőleges billentyűt a kijelzés aktiválására.
A noteszgép Standby (készenléti) vagy Suspend (alvó) üzemmódban van.	<ul style="list-style-type: none"> ▶ A Standby vagy a Suspend üzemmódból a be-/kikapcsoló gomb megnyomásával lehet kilépni.
Esetleg nincs helyesen beállítva a képernyő szöge, vagy a fényessége.	<ul style="list-style-type: none"> ▶ Módosítsa a monitor dőlésszögét és állítsa be a fényerősséget az [Fn] és az [F9] (sötétebb) vagy az [F8] (világosabb) billentyűk egyidejűleg történő lenyomásával addig, amíg a kép megfelelően meg nem jelenik.
A noteszgép úgy van beállítva, hogy a kép csak külső monitoron jelenik meg.	<ul style="list-style-type: none"> ▶ Az [Fn] + [F3] billentyűkombinációt megnyomva a a kijelzés az LCD monitoron jelenik meg, vagy állítsa be az LCD monitoron és külső monitoron történő egyidejű megjelenítést.

A noteszgép LCD monitora sötét marad

Ok	Hibaelhárítás
Az LCD monitort ki van kapcsolva.	▶ Nyomja meg az egyik billentyűt vagy adja be a jelszót.
Esetleg aktív az energiatakarékos képernyőfunkció.	▶ Nyomjon meg egy tetszőleges billentyűt a kijelzés aktiválására.
A noteszgép Standby (készenléti) vagy Suspend (alvó) üzemmódban van.	▶ A Standby vagy a Suspend üzemmódból a be-/kikapcsoló gomb megnyomásával lehet kilépni.
Esetleg nincs helyesen beállítva a képernyő szöge, vagy a fényerőssége.	▶ Módosítsa a monitor dőlésszögét és állítsa be a fényerősséget az [Fn] és az [F9] (sötétebb) vagy az [F8] (világosabb) billentyűk egyidejűleg történő lenyomásával addig, amíg a kép megfelelően meg nem jelenik.
A noteszgép úgy van beállítva, hogy a kép csak külső monitoron jelenik meg.	▶ Az [Fn] + [F3] billentyűkombinációt megnyomva a a kijelzés az LCD monitoron jelenik meg, vagy állítsa be az LCD monitoron és külső monitoron történő egyidejű megjelenítést.
Külső monitor vagy televíziókészülék van csatlakoztatva.	▶ Állítsa be a <i>BIOS-Setup Advanced – Video Features</i> menüjében a <i>aDisplay</i> beállítást a <i>Internal Flat Panel</i> pontra.

A noteszgép LCD monitorán rosszul olvasható a kijelzés

Ok	Hibaelhárítás
Elhalványulás visszavert fény miatt	▶ Fordítsa el a noteszgépet vagy módosítsa az LCD monitor dőlésszögét.
A fényerőszabályozó sötétre van állítva.	▶ Állítsa az LCD monitor fényerőszabályozóját világosabbra.
Roszul beállított felbontás	▶ Állítsa be a megfelelő felbontást. Windows alatt: <i>Start – (Beállítások) – Vezérlőpult – Megjelenés – Beállítások</i> . Az Ön noteszgépének megfelelő felbontást megtalálja a "Műszaki adatok" fejezet megfelelő bekezdésében.

A külső monitor sötét marad

Ok	Hibaelhárítás
A monitor ki van kapcsolva	▶ Kapcsolja be a külső monitort.
A képernyő sötétre van állítva.	▶ Nyomjon meg egy billentyűt.
A fényerőszabályozó sötétre van állítva.	▶ Állítsa a képernyő fényerőszabályozóját világosabbra.
A kijelzés a noteszgép LCD monitorára van beállítva	▶ Nyomja meg az [Fn] + [F3] billentyűkombinációt (képernyő-megjelenítés átkapcsolása).
A külső monitor hálózati vezetékét vagy adatvezetékét helytelenül csatlakoztatták	<ul style="list-style-type: none"> ▶ Kapcsolja ki a külső monitort és a noteszgépet. ▶ Vizsgálja meg, hogy helyesen csatlakoztatta-e a hálózati vezetékét a külső monitorra és a hálózati csatlakozóaljzatba. ▶ Vizsgálja meg, hogy helyesen csatlakoztatta-e az adatvezetékét a noteszgépre és a külső monitorra (amennyiben van csatlakozó). ▶ Kapcsolja be a külső monitort és a noteszgépet.

A kijelzés nem jelenik meg vagy vándorol a külső monitoron

Ok	Hibaelhárítás
A külső monitorhoz nem megfelelő típust választottak vagy a felhasználói programnak nem megfelelő képernyőfelbontást állítottak be.	<ul style="list-style-type: none"> ▶ Lépjen ki a felhasználói programból a Windows-ban az [Alt] + [F4] billentyűkombinációval. ▶ Ha a hiba a programból történt kilépés után továbbra is fennáll, az [Fn] + [F3] billentyűkombinációval kapcsoljon át a noteszgép LCD monitorára és végezze el a következő beállításokat: ▶ Válassza ki a megfelelő monitort vagy állítsa be a megfelelő képernyőfelbontást. <ul style="list-style-type: none"> – Monitor kiválasztása: Start – (Beállítások) – Vezérlőpult – Megjelenés – Beállítások – Speciális – Monitor – Képernyőfelbontás beállítása: Start – (Beállítások) – Vezérlőpult – Megjelenés – Beállítások, Képernyőfelbontás

Az akkumulátor kijelzése nem jelenik meg a kijelző mezőben

Ok	Hibaelhárítás
Nincs akkumulátor beépítve vagy nincs kapcsolat a noteszgép és az akkumulátor között.	<ul style="list-style-type: none"> ▶ Ellenőrizze az akkumulátor szabályszerű beépítését. <p>vagy</p> <ul style="list-style-type: none"> ▶ Töltse fel az akkumulátort. ▶ Ha túlságosan lerövidül az akkumulátor üzemideje, akkor az akkumulátor valószínűleg már túl régi. Az akkumulátort szükség szerint ki kell cserélni.

Az akkumulátor túl gyorsan lemerül

Ok	Hibaelhárítás
Az akkumulátor vagy túl meleg, vagy túl hideg. Ilyenkor villog az akkumulátor-kijelző.	<ul style="list-style-type: none"> ▶ Állítsa vissza a noteszgép normális üzemi hőmérsékletét. ▶ Ha túlságosan lerövidül az akkumulátor üzemideje, akkor az akkumulátor valószínűleg már túl régi. Az akkumulátort szükség szerint ki kell cserélni.
Esetleg olyan alkalmazást futtat, amely gyakrabban használja a merevlemezt vagy optikai meghajtót és így sok energiát fogyaszt.	<ul style="list-style-type: none"> ▶ Amilyen gyakran csak lehet, használja a hálózati adaptert.
A képernyő a lehető legnagyobb fényerősségűre lett beállítva.	<ul style="list-style-type: none"> ▶ Az [Fn] és [F9] billentyűvel állítsa a képernyő fényerősségét egy kicsit sötétebbre az energifogyasztás csökkentése érdekében.
Kikapcsolásra került az energiatakarékos funkció.	<ul style="list-style-type: none"> ▶ Ellenőrizze a beállításokat a <i>BIOS-Setupban</i> (a <i>Power</i> menüben) és a Windows alatt (<i>Start – (Beállítások) – Vezérlőpult – Energiagazdálkodási lehetőségek</i>) és illessze a paramétereket.

Bekapcsolás után a noteszgép nem indul

Ok	Hibaelhárítás
Az akkumulátor nincs helyesen beépítve.	<ul style="list-style-type: none"> ▶ Kapcsolja ki a noteszgépet. ▶ Ellenőrizze az akkumulátor szabályszerű beépítését. ▶ Kapcsolja be a noteszgépet.
Az akkumulátor lemerült.	<ul style="list-style-type: none"> ▶ Töltse fel az akkumulátort. <p>vagy</p> <ul style="list-style-type: none"> ▶ Szereljen be egy feltöltött akkumulátort. <p>vagy</p> <ul style="list-style-type: none"> ▶ Csatlakoztassa a noteszgépet a hálózati feszültségre a hálózati adapterrel.
A hálózati adapter nincs szabályszerűen csatlakoztatva.	<ul style="list-style-type: none"> ▶ Kapcsolja ki a noteszgépet. ▶ Ellenőrizze, hogy a hálózati adapter szabályszerűen van-e a noteszgéphez csatlakoztatva. ▶ Ellenőrizze, hogy a hálózati adapter hálózati csatlakozó vezetéke és a hálózati csatlakozó aljzat megfelelően érintkezik-e. ▶ Kapcsolja be a noteszgépet.

A noteszgép nem válaszol többé

Ok	Hibaelhárítás
A noteszgép Standby (készenléti) vagy Suspend (alvó) üzemmódban van.	<ul style="list-style-type: none"> ▶ Lépjön ki a Standby üzemmódból (az egyik billentyű megnyomásával) vagy a Suspend üzemmódból (noteszgép bekapcsolásával).
A felhasználói program okozta a hibát.	<ul style="list-style-type: none"> ▶ Fejezze be a felhasználói programot, vagy indítsa újra a noteszgépet (melegindítás vagy ki-/bekapcsolás).
Az akkumulátor lemerült.	<ul style="list-style-type: none"> ▶ Töltse fel az akkumulátort. <p>vagy</p> <ul style="list-style-type: none"> ▶ Szereljen be egy feltöltött akkumulátort. <p>vagy</p> <ul style="list-style-type: none"> ▶ Csatlakoztassa a noteszgépet a hálózati feszültségre a hálózati adapterrel.

A noteszgép hirtelen kikapcsol

Ok	Hibaelhárítás
Ha a noteszgépet kizárólag akkumulátorral használja, akkor esetleg nem vette észre az alacsony akkumulátor-szintre utaló figyelmeztetést és a noteszgép átállt Standby-üzemmódba.	<ul style="list-style-type: none"> ▶ Csatlakoztassa a hálózati adaptert. ▶ Nyomja meg a be-/kikapcsoló gombot.
A noteszgép kikapcsolásához nem tartotta elég hosszú ideig megnyomva a ki-/bekapcsoló gombot.	<ul style="list-style-type: none"> ▶ Tartsa nyomva a be-/kikapcsoló gombot addig, amíg a noteszgép ki nem kapcsol.

A be-/kikapcsoló gomb nem a várt módon működik

Ok	Hibaelhárítás
A rendszer valószínűleg egy feldolgozást hajt végre.	<ul style="list-style-type: none"> ▶ Várja meg, míg a feldolgozás befejeződik.
A noteszgép kikapcsolásához nem tartotta elég hosszú ideig megnyomva a ki-/bekapcsoló gombot.	<ul style="list-style-type: none"> ▶ Tartsa nyomva a be-/kikapcsoló gombot addig, amíg a noteszgép ki nem kapcsol.
A Standby funkció a BIOS-Setupban kikapcsolásra került.	<ul style="list-style-type: none"> ▶ A rendszerindításnál nyomja meg az F2 funkcióválasztó billentyűt a <i>BIOS-Setup</i> megnyitásához. ▶ Aktiválja a <i>Standby</i> funkciót a <i>Power</i> menüben.

Nem működik valamelyik hálózat rádiójel-összeköttetése



További információkat talál ezzel kapcsolatban a Wireless LAN szoftver online Súgó-jában vagy a "Wireless LAN" kézikönyvben. A "Wireless LAN" című kézikönyv a "Drivers & Utilities" CD/DVD-n található.

A Bluetooth alkalmazására vonatkozó, közelebbi információkat megtalálja a Bluetooth szoftvert tartalmazó CD-n.

Ok	Hibaelhárítás
A Wireless LAN/ Bluetooth modul be-/kikapcsoló gombja az "OFF" helyzetben van.	▶ Kapcsolja be a rádiójel-átvitellel működő részeket (lásd "A rádiójel-átvitellel működő részek be- és kikapcsolása").
A Wireless LAN/ Bluetooth modul be-/kikapcsoló gombja az "ON" helyzetben van. Ennek ellenére nincs rádiójel-összeköttetés valamelyik hálózattal.	▶ Ellenőrizze, hogy a rádiójel-összeköttetés a szoftveren keresztül be van-e kapcsolva. ▶ Ellenőrizze, hogy a modulok a BIOS-ban aktiválva vannak-e.

Az egér nem működik

Ok	Hibaelhárítás
Az érintőpad illesztőprogramját rosszul telepítették	▶ Távolítsa el az érintőpad illesztőprogramját. ▶ Telepítse az érvényes illesztőprogramot a "Drivers & Utilities" CD-ről.
Az egér illesztőprogramja nem töltött be	▶ Vizsgálja meg, hogy a működéshez szükséges illesztőprogramot rendesen telepítették-e és rendelkezésre áll-e a felhasználói program elindításakor. Az egér illesztőprogramjáról az egér ill. a felhasználói program kézikönyvében olvashatók részletes tudnivalók.
Az egér nincs csatlakoztatva	▶ Kapcsolja ki a noteszgépet. ▶ Vizsgálja meg, hogy az egér vezetéke szabályszerűen van-e csatlakoztatva a noteszgéphez. ▶ Ha az egér vezetékéhez adaptert, vagy hosszabbítót használ, akkor ellenőrizze ezek csatlakoztatását is. ▶ Kapcsolja be a noteszgépet.

A nyomtató nem nyomtat

Ok	Hibaelhárítás
A nyomtató nem üzemkész	▶ Vizsgálja meg, hogy a nyomtató be van-e kapcsolva és üzemkész állapotban van-e (lásd a nyomtató dokumentációját).
A noteszgép és a nyomtató közötti adatvezeték meg van szakadva	▶ Vizsgálja meg, hogy a noteszgép és nyomtató közötti adatvezeték az előírásoknak megfelelően van-e csatlakoztatva.
Nem a megfelelő nyomtatóillesztő program van telepítve	▶ Vizsgálja meg, hogy a megfelelő nyomtatóillesztő program töltött-e be.
Hibás nyomtatóbeállítások	▶ Ellenőrizze a Windows alatt a nyomtató beállításait.
Hibás csatolóegység használata	▶ Ellenőrizze a <i>BIOS-Setup.Advanced – Serial/Parallel Port Configurations</i> menüjében a használt csatolóegységre vonatkozó bejegyzést. A <i>Serial Port</i> vagy <i>Parallel Port</i> mezőkben az adott bejegyzésnek meg kell egyeznie a Windows alatti felhasználói program beállításával.

A belső vagy külső hangszórókon nincs hang vagy audiojeln

Ok	Hibaelhárítás
Nincs megfelelően beállítva a hangerő	<ul style="list-style-type: none"> ▶ Győződjön meg arról, hogy helyesen telepítette-e <i>Vezérlőpult - Rendszer - Hardware - Eszközkezelő</i> alatt a hangvezérlőt. ▶ Ellenőrizze az [Fn] + [F5] billentyűkombinációval, hogy nincsenek-e kikapcsolva a hangszórók. ▶ Kattintson duplán a tálcán levő hangerő-kijelzésre és állítsa be a hangerőt. vagy ▶ Ellenőrizze a hangerőt az [Fn] + [F7] vagy [Fn] + [F8] billentyűkombinációval.
Az audiobeállítások nem megfelelőek	<ul style="list-style-type: none"> ▶ Vizsgálja meg a hangkártya vagy az audio-illesztőprogram audiobeállításait. ▶ Szükség esetén aktiválja az <i>SPDIF</i> mezőben az <i>Output digital and analog</i> beállítást.

A CD/DVD nem működik – A CD/DVD lejátszásakor nincs hang

Ok	Hibaelhárítás
Nem megfelelően van behelyezve a CD	<ul style="list-style-type: none"> ▶ Ellenőrizze, hogy a CD/DVD lemezt helyesen tette-e be a meghajtóba.
A CD hibás vagy nem felel meg a szabványnak	<ul style="list-style-type: none"> ▶ Nézzzen utána, nincs-e megkarcolódva, vagy elgörbülve a CD/DVD lemez, kellően tiszta-e és nincs-e rajta folyadék. ▶ Győződjék meg arról, hogy tényleg a szabványnak megfelelő CD/DVD lemezt használ-e.
Hangszórók	<ul style="list-style-type: none"> ▶ Ellenőrizze az [Fn] + [F5] billentyűkombinációval, hogy nincsenek-e kikapcsolva a hangszórók. ▶ Ellenőrizze a hangerőt az [Fn] + [F7] vagy [Fn] + [F8] billentyűkombinációval.

Elfelejtette a felügyelői és/vagy felhasználói jelszót

Ok	Hibaelhárítás
Elfelejtette a jelszót	<ul style="list-style-type: none"> ▶ Ha elfelejtette felhasználói jelszavát, adja meg a felügyelői jelszót vagy forduljon rendszergazdájához. ▶ Ha már a felügyelői jelszó sem áll rendelkezésre, forduljon Hotline/Help Desk szolgálatunkhoz. Ekkor igazolnia kell, hogy Ön a noteszgép tulajdonosa. A Help Desk szolgálat azután értesíti a szervizpartnerünket, akik (díjfizetés ellenében) feloldják a lezárt noteszgépet.

Akusztikus hibaüzenetek

Ok	Hibaelhárítás
Néhány másodpercenként ismétlődő hangjelzés hallható Az akkumulátor sokat vesztett a töltéséből.	<ul style="list-style-type: none"> ▶ Töltse fel az akkumulátort.

Hibaüzenetek a képernyőn

A következőkben a *BIOS-Setup* által megjelenített hibaüzenetek ismertetése történik. Az operációs rendszer vagy a program hibaüzeneteit a programok dokumentációjában lehet megtalálni.



Ha a hibaüzenet a hibaelhárító intézkedések ellenére megismétlődik, lépjen kapcsolatba az üzlettel vagy a szervizünkkel.

Hibaüzenet/ok	Hibaelhárítás
<p>CMOS Battery Bad</p> <p>Ha a hibaüzenet ismételen megjelenik, a noteszgép biztonsági akkumulátora lemerült.</p>	<ul style="list-style-type: none"> ▶ Csatlakoztassa a noteszgépet a hálózati adapterrel a védőérintkezős csatlakozóaljzatba. Mintegy két nap elteltével a biztonsági akkumulátor újból teljesen feltöltődött. ▶ Ha a hibaüzenet megismétlődik, akkor a noteszgépbe beszerelt biztonsági akkumulátor lemerült. Vegye fel a kapcsolatot az Ön szaküzletével, vagy a szervizzel.
<p>System CMOS checksum bad - Default configuration used</p> <p>A rendszerkonfiguráció érvénytelen adatokat tartalmaz.</p>	<ul style="list-style-type: none"> ▶ Kapcsolja ki a noteszgépet. ▶ Kapcsolja be a noteszgépet. ▶ Nyomja meg az [F2] funkcióválasztó billentyűt a <i>BIOS-Setup</i> megnyitásához. ▶ Válassza ki a <i>BIOS-Setupban</i> az <i>Exit</i> menüt. ▶ Válassza ki a <i>Load Setup Defaults</i> bejegyzést. ▶ Válassza ki az <i>OK</i> pontot és nyomja meg az <i>Enter</i> billentyűt.
<p>Extended memory failed at offset: xxxx Failing Bits: zzzz zzzz</p> <p>A memóriabővítés kipróbálásakor hiba keletkezett az xxxx címen.</p>	<ul style="list-style-type: none"> ▶ Vizsgálja meg, hogy megfelelően bedugta-e a bővítő memóriamodult.
<p>A merevlemez meghajtót rosszul állították be.</p>	<ul style="list-style-type: none"> ▶ Indítsa el a <i>BIOS-Setupot</i> (<i>Primary Master</i> almenü) és válassza ki a megfelelő beállításokat.
<p>Keyboard controller error</p>	<ul style="list-style-type: none"> ▶ Kapcsolja ki a noteszgépet a be/kikapcsoló gombbal. ▶ Várjon 3 - 5 másodpercet és kapcsolja be újra a noteszgépet.

Keyboard error	<p>Külső billentyűzet alkalmazásakor:</p> <ul style="list-style-type: none"> ▶ Vizsgálja meg a csatlakozást és indítsa újra a noteszgépet.
nn Stuck key	<ul style="list-style-type: none"> ▶ Bizonyosodjon meg róla, hogy nincs megnyomva billentyű.
Operating system not found	<ul style="list-style-type: none"> ▶ Ellenőrizze a <i>BIOS-Setupban</i>, hogy helyesen állították-e be a merevlemez-meghajtót. ▶ Bizonyosodjon meg róla, hogy telepítették az operációs rendszert a megfelelő meghajtón.
<p>Press <F1> to resume, <F2> to SETUP</p> <p>Ez a hibaüzenet jelenik meg, ha az operációs rendszer elindítása előtt végzett önteszt során hiba jelentkezett.</p>	<ul style="list-style-type: none"> ▶ Az operációs rendszer elindításához nyomja meg az F1 billentyűt. ▶ Nyomja meg az F2 funkcióválasztó billentyűt a <i>BIOS-Setup</i> megnyitásához.
<p>Previous boot incomplete - Default configuration used</p> <p>Mint hogy a rendszer korábbi indításakor hiba történt, meghatározott beállítások az alapértelmezett értékekkel indulnak el. Vizsgálja meg a beállításokat a <i>BIOS-Setupban</i>.</p>	<ul style="list-style-type: none"> ▶ Amikor erre felszólítást kap, nyomja meg az F1 funkcióválasztó billentyűt.
Real Time clock error	<ul style="list-style-type: none"> ▶ Vegye fel a kapcsolatot az Ön szaküzletével, vagy a szervizünkkel.
nnnnK Shadow RAM failed at offset: xxxx Failing Bits: zzzz	<ul style="list-style-type: none"> ▶ Vegye fel a kapcsolatot az Ön szaküzletével, vagy a szervizünkkel.
System battery is dead - Replace and run SETUP	<ul style="list-style-type: none"> ▶ Vegye fel a kapcsolatot az Ön szaküzletével, vagy a szervizünkkel.
System cache error - Cache disabled	<ul style="list-style-type: none"> ▶ Vegye fel a kapcsolatot az Ön szaküzletével, vagy a szervizünkkel.
System timer error	<ul style="list-style-type: none"> ▶ Vegye fel a kapcsolatot az Ön szaküzletével, vagy a szervizünkkel.

A merevlemez tartalmának helyreállítása a Windows alatt

A Windows XP operációs rendszert a "Windows XP Recovery-CD" segítségével és a "Drivers & Utilities" CD/DVD-vel telepítheti újra.

Ehhez a Recovery-CD borítóján is talál útmutatót.



Az újratelepítés az összes személyes adatot és az összes telepített programot kitörli. Ezért az újratelepítés elkezdése előtt célszerű az állományait külső merevlemezre vagy CD/DVD lemezre elmenteni.

- ▶ Kapcsolja be a noteszgépet.

A képernyőn indításkor megjelenik a következő kijelzés:

<ESC> Diagnostic screen <F12> Boot Menu <F2> BIOS Setup

- ▶ Ha a képernyőn megjelenik ez az üzenet, akkor nyomja meg az **F12** funkcióbillentyűt.
- ▶ Helyezze be a "Windows XP Recovery-CD-t" az optikai meghajtóba.
- ▶ Válassza ki a *CD_ROM* pontot és nyomja meg az Enter billentyűt.
- ▶ Kövesse a képernyőn megjelenő utasításokat.

A telepítés után minden eszközvezérlőt újra kell telepíteni. Néhány beépített hardver-részegység csak ezután kap újra megfelelő támogatást.

- ▶ Helyezze be a "Drivers & Utilities" CD-t/DVD-t az optikai meghajtóba.

A CD automatikusan elindul.

- ▶ Kattintson a *Desk Update* kapcsolófelületre.
- ▶ Válassza ki az *Automatikus illesztőprogram-telepítés (Express)* pontot és kattintson a *Telepítés elindítása* pontra.
- ▶ Kövesse a képernyőn megjelenő utasításokat.
- ▶ Indítsa újra a noteszgépet, amint lezárult az illesztő program telepítése.

Műszaki adatok

Környezeti feltételek	
Klímaosztály	3K2
Hőmérséklet	
Üzem közben (3K2)	5 °C ... 35 °C
Szállításnál (2K2)	-15 °C ... 60 °C
Méretek	
Szélesség x mélység x magasság (első oldal/hátoldal)	355 mm, 233 - 255 mm, 23,5 - 24/34 mm
Tömeg (konfigurációtól függően)	mintegy 2,7 kg



Ennek a noteszgépnek az adatlapja további műszaki adatokkal szolgál. Az adatlap megtalálható az interneten a www.fujitsu-siemens.com cím alatt vagy a mellékelt "Drivers & Utilities" CD-n/DVD-n.

Akkumulátor

	3 cellás akkumulátor	6 cellás akkumulátor	
Névleges feszültség	10,8 V / 11,1 V	10,8 V / 11,1 V	10,8 V / 11,1 V
Névleges kapacitás	2,2 Ah	4,4 Ah	5,2 Ah



Az üzemidő függő a készülék kapacitásától, az aktív alkalmazásoktól és az energiatakarékos beállításoktól.

Hálózati adapter, 65 W

Elektromos jellemzők	
Névleges feszültség	19 V / 20 V
Maximális névleges áramerősség	3,42 A / 3,25 A

Bármikor rendelhet kiegészítő hálózati adaptert és kiegészítő hálózati vezetékét.

A gyártó útmutatásai

Újrahasznosítás és ártalmatlanítás

Ezzel a témával kapcsolatban a mellékelt "Drivers & Utilities" CD/DVD lemezen talál információkat.

Energy Star



A Fujitsu Siemens Computers energiagazdálkodása a teljesítményfelvétel Standby- és Suspend-üzemmódban 8 W-nál, és OFF-üzemmódban 3 W-nál alacsonyabb értékre csökkenti. Ezzel a noteszgép teljesíti az Egyesült Államok- környezetvédelmi hatóságának, az EPA-nak (Environmental Protection Agency) feltételeit.

Az EPA becslése alapján az irodai számítógép rendszerek az elektromos energiának mintegy 5 %-át használják el és ez az arány gyorsan növekszik. Ha minden asztali számítógép és perifériás készülék rendelkezne a munkaszünetekben működésbe lépő energiatakarékos üzemmóddal, évente mintegy 2 milliárd USA dollárnyi elektromos energiát lehetne megtakarítani. Ezáltal 20 millió tonnával kevesebb széndioxid jutna a légkörbe – ez 5 millió autó kibocsátásának felel meg.

A Fujitsu Siemens Computers GmbH, az Energy Star program részese, megállapította, hogy a termék megfelel az Energy Star energia-megtakarításról szóló irányelveinek.

Szerzői jog védelme alatt álló technológia

A termék szerzői jog által védett technológiát tartalmaz, amelyet meghatározott USA szabadalmak gyártási eljárásra benyújtott igényei és a Macrovision Corporation és más szabadalmi tulajdonosok egyéb szellemi tulajdonjogai védenek. A szerzői jog által védett technológiát, amelyet a Macrovision Corporation kizárólag magán- és egyéb korlátozott célokra szánt, csak annak engedélyével szabad alkalmazni, hacsak az attól eltérő felhasználását a Macrovision Corporation kifejezetten nem engedélyezte. Tilos kielemezni vagy visszafordítani a gépi kódot.

CE-jelölés



Rádiójel-átvitellel működő részegységeket nem tartalmazó készülékek CE-jelölése

Ez a készülék a szállított kivitelben eleget tesz az "Elektromágneses zavarvédelem" 89/336/EWG sz. EU-irányelvei és a 73/23/EWG sz. "Kisfeszültségű irányelvei" követelményeinek.



Rádiójel-átvitellel működő részegységekkel rendelkező készülékek CE-jelölése

Kiszállított kivitelében a készülék teljesíti az Európai Parlament és a Tanács 1999 március 9-én kelt 1999/5/EG jelű, rádióberendezésekről és távközlési végberendezésekről és a szabványmegfelelés kölcsönös elismeréséről szóló irányelv követelményeit.

Ez a készülék a következő országokban használható:

Belgium	Dánia	Németország	Észtország
Finnország	Franciaország	Görögország	Nagy-Britannia
Írország	Izland	Olaszország	Lettország
Liechtenstein	Litvánia		Málta
Hollandia	Norvégia	Ausztria	Lengyelország
Portugália	Svédország	Svájc	Szlovákia
Szlovénia	Spanyolország	Cseh Köztársaság	Magyarország
			Ciprus

Az esetleges működésbeli korlátozások aktuális információiról az adott ország megfelelő hivatala adhat felvilágosítást. Ha az Ön országa nincs a felsoroltak között, forduljon a megfelelő felügyeleti hatósághoz, ahol megtudhatja, hogy ennek a terméknek a használata az Ön országában engedélyezett-e.

Tárgymutató

- 56k-modem, 40
- adatbeviteli billentyű, 20
- akku,. lásd akkumulátor
- akkumulátor, 3
 - akkumulátor-kijelzés nem jelenik meg, 69
 - ápolás és karbantartás, 29
 - beszerelés, 31
 - élettartam, 29
 - feltöltés, 29
 - fontos útmutatások, 30
 - kiszereles, 30
 - műszaki adatok, 79
 - önkisülés, 29
 - tárolás, 29
 - töltési állapot ellenőrzése, 30
 - túl gyorsan lemerül, 69
- akkumulátorállapot-ellenőrző, 30
- akkumulátor-kijelző, 18
- aktuális karakter vezérlése, 20
- akusztikus hibaüzenetek, 74
- állapotkijelzők, 3, 18
- Alt Gr billentyű, 20
- Alt+Tab, 22
- árammegtakarítás, 7
- audiokészülékek
 - csatlakoztatás, 58
- Backspace, 20
- be-/kikapcsoló gomb, 3
 - nem reagál, 71
- beállítások, BIOS-Setup, 63
- betűméret
 - módosítás, 28
- billentyűkombinációk, 21
- billentyűzet, 19
 - tisztítás, 9
- BIOS-Setup
 - beállítások, 63
 - befejezés, 64
 - elindítás, 63
 - jelszóvédelem, 48
 - kezelés, 64
 - védelem jelszóval, 49
- biztonsági előírások, 7
- biztonsági funkciók, 47
 - rövid áttekintés, 47
- Bluetooth
 - bekapcsolás, 42
 - kikapcsolás, 42
- Caps Lock, 20
- Caps Lock kijelző, 18
- CardBus,. lásd PC-Card
- CD/DVD
 - behelyezés, 38
 - kezelés, 38
 - kivétel, 38
 - manuális kivétel, 39
 - nem működik, 74
 - vésznyitás, 39
- CD/DVD-kijelző, 38
- CE-jelölés, 82
- Combo-meghajtó
 - manuális kivétel, 39
- csomagolás, 11
- Ctrl+Alt+Del, 23
- dátum
 - beállítása nem megfelelő, 66
- DVD+RW meghajtó
 - manuális kivétel, 39
- egér nem működik, 72
- egyenáramú csatlakozóaljzat (DC IN), 3, 56
- élettartam, akkumulátor, 29
- elhelyezés megválasztása, 11
- ellenkező irányú mozgás a tabulátorral, 23
- első bekapcsolás, 12
- energiatakarékos működésmódok
 - külső monitor, 7
 - noteszgép, 7, 32
- energiatakarékos üzemmód, 22
- energiatakarékos üzemmód kijelző, 18
- energiatakarékosság, 7
- Energy Star, 81
- Enter, 20
- érintőpad, 3, 24, 25
 - gombok, 24, 25
 - mutató mozgatása, 25
 - nem működik, 72
 - objektum áthelyezése, 26
 - objektum kiválasztása, 25
 - parancs végrehajtása, 25
 - tisztítás, 9
- érintőpadgombok, 3
- Ethernet LAN, 41
- EVR, 61
- ExpressCard, 33
 - behelyezés, 34
 - kitológomb besüllyesztése, 33
 - kivétel, 35
- ExpressCard csatló, 3
- fejhallgató csatlakozó, 3, 56
- fejhallgató csatlakoztatása, 58
- felhasználói jelszó
 - elfelejtve, 74
- felügyelői jelszó

- elfelejtve, 74
- FireWire csatlakozó, 56
- Fn billentyű, 20
- Fn+F1, 22
- Fn+F10, 22
- Fn+F2, 22
- Fn+F3, 22
- Fn+F4, 22
- Fn+F5, 22
- Fn+F6, 22
- Fn+F7, 22
- Fn+F8, 22
- Fn+F9, 22
- fontos útmutatások, 7
- gyártó, útmutatások, 81
- gyorsindító gombok, 3, 24
- hálózat, nincs rádiójel-összeköttetés, 72
- hálózati adapter
 - csatlakoztatás, 12
 - elhelyezés, 11
 - műszaki adatok, 79
- hangerő
 - beállítás, 39, 59
 - csökkentés, 22
 - növelés, 22
- hangszóró
 - be- és kikapcsolás, 22
 - nincs hang, 73
- hangszórók, 3
- hardver konfigurálása, 63
- hiba
 - akusztikus üzenetek, 74
 - elhárítás, 65
 - üzenet a képernyőn, 75
- hibaüzenetek a képernyőn, 75
- indítóbillentyű, 20
- internet, gyorsindító gomb, 24
- jelmagyarázat, 2
- jelszóvédelem
 - BIOS-Setup, 49
 - merevlemez, 51
 - operációs rendszer, 51
- kártyanyílás
 - memóriakártya, 37
- Kensington Lock, 3
 - használat, 48
 - lopásvédő, 48
- képernyőcsatlakozó, lásd monitorcsatlakozó
- képernyő-fényerősség
 - csökkentés, 22
 - növelés, 22
- képernyő-fényerősség szabályozás, 22
- képernyő-megjelenítés átkapcsolása, 22
- képernyő-megjelenítés, rosszul olvasható, 67
- készülékek
 - csatlakoztatás, 55
 - lekötés, 55
 - kezelés, noteszgép, 15
 - kijelző, meghajtók, 18
 - kijelzők, 18
 - konfiguráció, BIOS-Setup, 63
 - külső hangszóró csatlakoztatása, 58
 - külső monitor
 - képernyő sötét marad, 68
 - nincs kép, 68
 - vándorol a kép, 68
 - kurzormozgató billentyű, 20
 - LAN csatlakozó, 3, 56
 - LAN-modul, 41
 - LCD monitor
 - beállítások, 27
 - betűméret beállítása, 28
 - fényerősség
 - beállítás, 27
 - kijelző szinkronizálása, 28
 - tisztítás, 9
 - útmutató, 27
 - LCD-monitor
 - képernyő sötét marad, 67
 - rosszul olvasható, 67
 - Line In, 3, 56
 - lopásvédő, 48
 - manuális kivétel, CD/DVD, 39
 - meghajtókijelző, 18
 - melegindítás, 23
 - memóriakártya
 - behelyezés, 37
 - kezelés, 37
 - kivétel, 37
 - Memory Stick Pro, 37
 - MultiMediaCard, 37
 - Secure Digital, 37
 - memóriakártya kártyanyílás, 3
 - Memory Stick Pro, 37
 - menübillentyű, 20
 - merevlemez, 38, 62
 - beszerelés, 62
 - kiszereles, 62
 - tartalom helyreállítása, 77
 - mikrofon csatlakoztatása, 59
 - mikrofoncsatlakozó, 56
 - mobil üzemmód, 8
 - modem, 40
 - csatlakoztatás, 40
 - modemcsatlakozó, 3, 56
 - monitor
 - csatlakoztatás, 57
 - külső, kijelző szinkronizálása, 28
 - nincs kijelzés, 66
 - monitorcsatlakozó, 3, 56

- működésjelző lámpa, 18
 - villog, 66
- MultiMediaCard, 37
- műszaki adatok
 - akkumulátor, 79
- nagybetűs írás váltóbillentyűje, 20
- nincs egérkurzor, 72
- noteszgép
 - bekapcsolás, 15
 - elhelyezés, 11
 - első bekapcsolás, 12
 - hirtelen kikapcsol, 71
 - kezelés, 15
 - kikapcsolás, 17
 - nem indul, 70
 - nem válaszol többé, 70
- noteszgép ábrái, 3
- Num Lock, kijelző, 18, 21
- numerikus billentyűmező, lásd virtuális numerikus billentyűblokk
- nyitott alkalmazások közötti átváltás, 22
- nyomtató
 - nem nyomtat, 73
- önkisülés, akkumulátor, 29
- operációs rendszer helyreállítása, 77
- optikai meghajtó, 3, 38
- ország- és billentyűzet-beállítások, 23
- Pause billentyű, 20
- PC-Card, 33
 - behelyezés, 34
 - kitológomb besüllyesztése, 33
 - kivétel, 35
- PC-Card csatoló, 3
- PC-kártya, lásd PC-Card
- PCMCIA, lásd PC-Card
- pontos idő
 - beállítása nem megfelelő, 66
- Port-Replikátor, 43
 - noteszgép csatlakoztatása, 43
 - noteszgép lekötése, 45
- problémamegoldások, 65
- projektor
 - aktiválás, 59
 - csatlakoztatás, 59
- rádiójel-összeköttetés nem működik, 72
- rendszer konfigurálása, 63
- rendszerbeállítások, BIOS-Setup, 63
- részegység, 61
- Return, 20
- rossz minőségű képernyő-megjelenítés, 67
- rövid áttekintés
 - biztonsági funkciók, 47
- Secure Digital, 37
- Setup, lásd BIOS-Setup
- Shift, 20
- Shift+Tab, 23
- sötét LCD monitor, 67
- SPDIF csatlakozó, 56
- súgó gyorsindító gomb, 22
- S-Video Out csatlakozóhévely, 3, 56
- szállítás, 8, 9
- szállítási egység tartalma, 11
- szállítási sérülések, 11
- szállítólevél, 11
- szemléltető jelek, 2
- szerzői jog védelme alatt álló technológia, 81
- szinkronizáció, képernyő-megjelenítés, 28
- tabulátor billentyű, 20
- televíziókészülék
 - aktiválás, 59
 - csatlakoztatás, 59
- tippek, 65
- tisztítás, 9
- töltési kapacitás, akkumulátor, 29
- újrashonosítás és ártalmatlanítás, 81
- USB csatlakozó, 3, 56
- USB készülékek
 - csatlakoztatás, 58
- utazási előkészületek, 8
- útmutató
 - akkumulátor, 30
 - LCD monitor, 27
 - részegységek, 61
- üzembe helyezés, 11
- üzemkész állapot létrehozása, 12
- üzemzavar, elhárítás, 65
- váltóbillentyű, 20
- vésznyitás, CD/DVD, 39
- VGA-csatlakozó, lásd monitorcsatlakozó
- világos LCD monitor, 67
- virtuális numerikus billentyűblokk, 21
- visszatörő billentyű, 20
- Wireless (vezeték nélküli) LAN, 42
 - modul bekapcsolása, 22
 - modul kikapcsolása, 22
- Wireless LAN
 - bekapcsolás, 42
 - kikapcsolás, 42
- Wireless LAN (vezeték nélküli) kijelző, 18